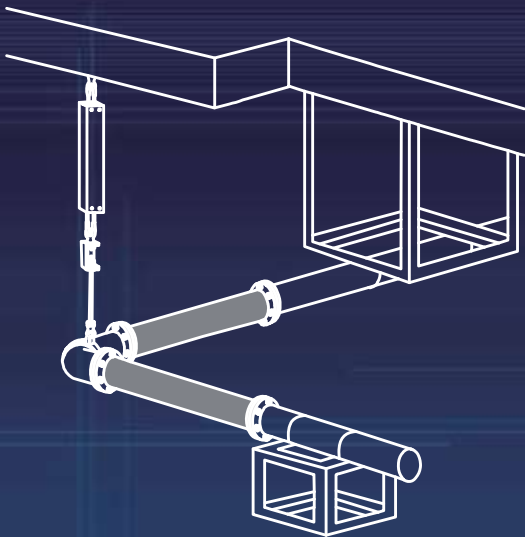


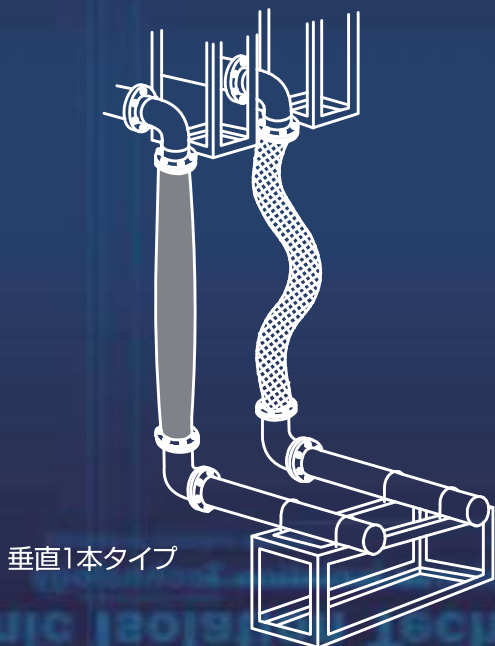
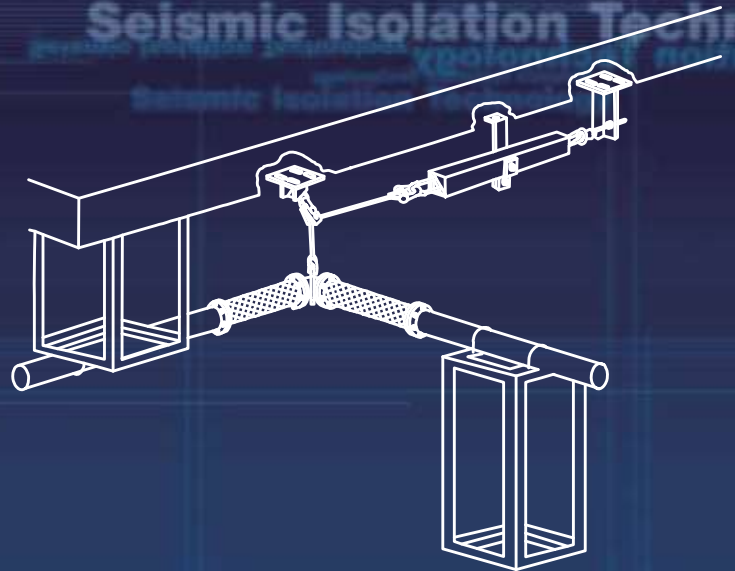


地震から設備配管(ライフライン)を守る OS式免震配管システム

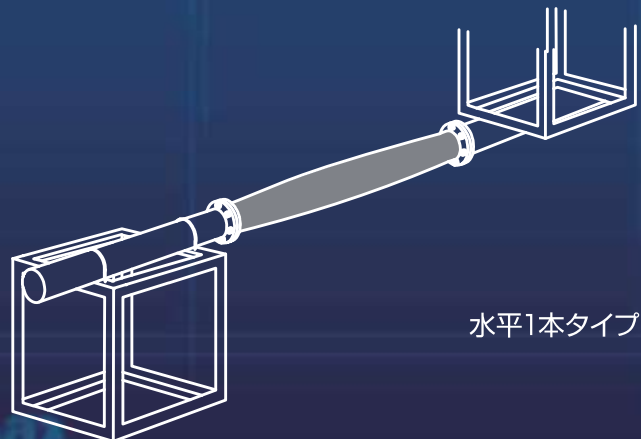
垂直ダンパータイプ



水平ダンパータイプ



垂直1本タイプ



水平1本タイプ

OS式免震配管システム

免震建物は地震が発生したときに建物側と地盤とが異なった周期で揺れるため、両者の間に大きな相対変位が生じて設備配管を破損する場合があります。基礎免震により建物自体の被害を軽減できたとしてもライフラインである設備配管が破損すれば建物の機能を失うこととなります。このような事態を回避するためには設備配管にも大きな変位を吸収する免震配管技術を採用する必要があります。地震から設備配管を守るための独自の免震配管技術としてOS式免震配管システムをご提案いたします。

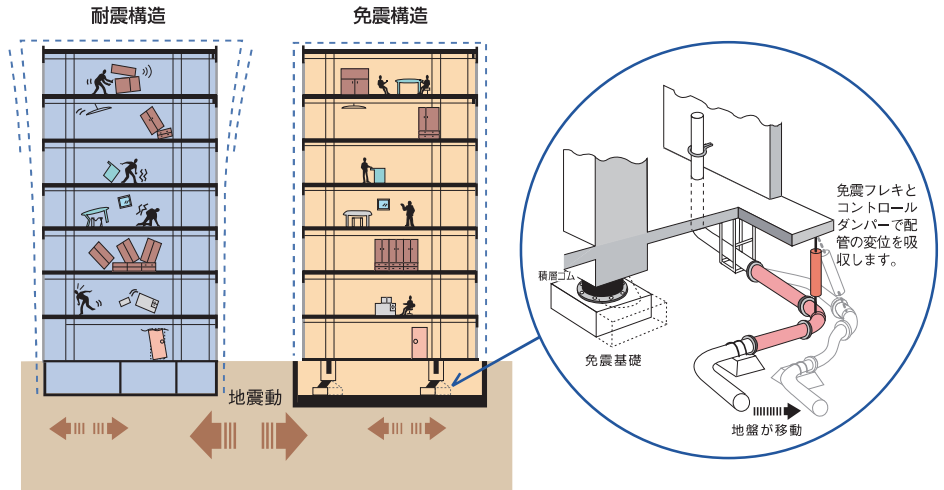
■ 建物構造の違いによる地震の影響

● 耐震構造

地震とともに建物が激しくゆれます。構造物の耐力をあるレベル以上に保ち地震動が大きくても崩壊せずに耐える構造です。

● 免震構造

建物全体が水平に揺れ振動が小さくなります。地震力の影響を減少させて構造物の安全を維持する構造です。



[垂直ダンパータイプ]

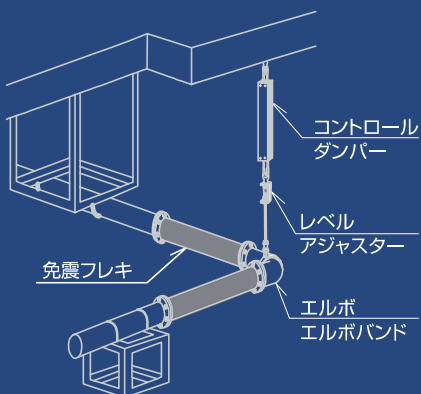


[水平ダンパータイプ]



■ OS式免震配管システムの特長

- シンプルな構成
- 三次元免震が可能
- 施工が簡単
- ねじれがありません。
- 豊富な種類



● シンプルな構成

建物側と地盤側の配管に、免震フレキとエルボを使いL形に接続しエルボ部分をレベルアジャスター付きコントロールダンパーで支持するシンプルな構成のため、短時間で設置できます。

● 三次元免震が可能

ダンピング機構とばね性を有するコントロールダンパーの採用で、三次元免震が可能です。

● 施工が簡単

コントロールダンパーとレベルアジャスターは使用条件に合わせて選定し高さ調整して出荷致します。現場での施工性に優れ、施工後の保守・管理の手間も大幅に軽減できます。

● ねじれがありません。

コントロールダンパーとエルボバンドにより、配管固定部には殆どねじれが生じません。

● 豊富な種類

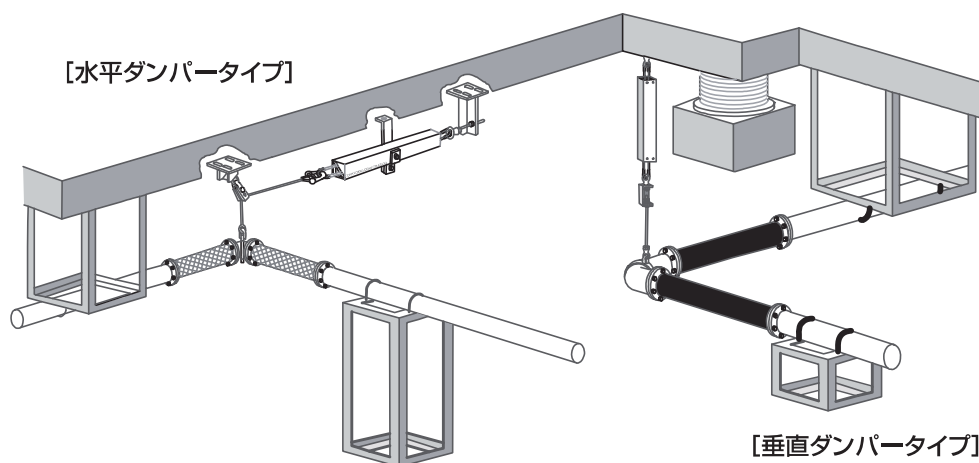
豊富な種類のコントロールダンパーから、免震量・配管口径及び施工スペースにより最適なシステムを提案致します。

コントロールダンパー

ケース:SUS304
取付金具:アイナット
(SUS304、溶融亜鉛めっき)
上下カン:電着塗装



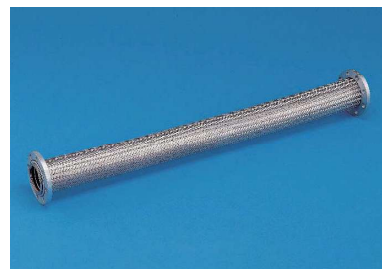
■垂直ダンパー/水平ダンパータイプ



ゴム製免震フレキ



ステンレス製免震フレキ



ゴムフレキ

排水・通気・雨水用 / 給水・冷却水・冷温水用

用途：排水・通気・雨水

最高使用圧力 0.28MPa以下

最高使用温度 70℃以下

用途：給水・冷却水・冷温水

※給水用は日本水道協会認定品の対応が可能です。
内側ストレートです。

最高使用圧力 0.98MPa以下

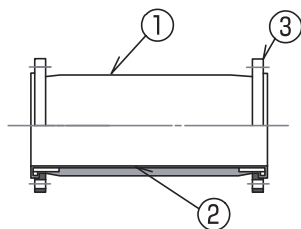
最高使用温度 70℃以下

材質

①外面ゴム (合成ゴム)

②内面ゴム (EPDM)

③フランジ (SS400) JIS10K



■水道用ゴム規格 (JIS K6353) に基づく化学試験に適合しております。

呼径	免震フレキ全長 (mm)		
	免震量500mm	免震量600mm	免震量700mm
20A	600	700	900
25A	600	700	900
32A	600	700	900
40A	600	700	900
50A	600	700	900
65A	600	700	900
80A	700	800	900
100A	700	800	1000
125A	700	900	1000
150A	900	1100	1200
200A	900	1100	1200
250A	1100	1200	1300
300A	1300	1400	1500

SUSフレキ

給水・冷却水・冷温水・蒸気用

用途：給水・冷却水・冷温水・蒸気

※給水用は日本水道協会認定品の対応が可能です。

最高使用圧力 0.98MPa以下

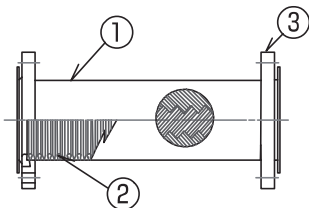
最高使用温度 300℃以下

材質

①ブレード (SUS304)

②チューブ (SUS304)

③ルーズフランジ (SS400) JIS10K



呼径	免震フレキ全長 (mm)		
	免震量500mm	免震量600mm	免震量700mm
20A	1100	1200	1400
25A	1100	1200	1400
32A	1100	1300	1400
40A	1200	1300	1500
50A	1200	1300	1500
65A	1200	1300	1500
80A	1300	1400	1600
100A	1300	1400	1600
125A	1400	1600	1800
150A	1500	1700	1800
200A	1700	1800	2000
250A	1900	2000	2200
300A	2100	2300	2500

SUSフレキ

消火(10K)用

用途：消火(10K)

最高使用圧力 1.4MPa以下

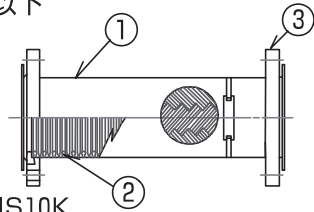
最高使用温度 300℃以下

材質

①ブレード(SUS304)

②チューブ(SUS316)

③ルーズフランジ(SS400) JIS10K



■(財)日本消防設備安全センター型式登録認定品及び準拠品です。

呼径	免震フレキ全長 (mm)		
	免震量500mm	免震量600mm	免震量700mm
32A	1100	1300	1500
40A	1200	1300	1500
50A	1300	1400	1500
65A	1300	1400	1500
80A	1300	1400	1600
100A	1400	1500	1700
125A	1500	1600	1800
150A	1500	1700	1800
200A	1700	1900	2000

SUSフレキ

消火連結送水(20K)用

用途：消火連結送水(20K)

最高使用圧力 2.8MPa以下

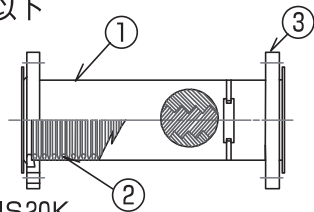
最高使用温度 300℃以下

材質

①ブレード(SUS304)

②チューブ(SUS304)

③ルーズフランジ(SS400) JIS20K



■(財)日本消防設備安全センター型式登録認定品及び準拠品です。

呼径	免震フレキ全長 (mm)		
	免震量500mm	免震量600mm	免震量700mm
32A	1300	1400	1600
40A	1500	1700	1800
50A	1600	1800	1900
65A	1700	1900	2000
80A	1800	2000	2100
100A	1400	1600	1700
125A	1500	1700	1900
150A	1600	1800	2000
200A	1800	2000	2100

SUSフレキ

オイル用

用途：オイル

最高使用圧力 0.98MPa以下

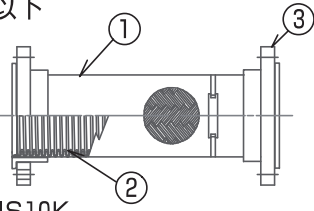
最高使用温度 300℃以下

材質

①ブレード(SUS304)

②チューブ(SUS304)

③ルーズフランジ(SS400) JIS10K



■(財)日本消防設備安全センター型式評定品及び準拠品です。

呼径	免震フレキ全長 (mm)		
	免震量500mm	免震量600mm	免震量700mm
15A	1200	1300	1500
20A	1200	1300	1500
25A	1200	1300	1500
32A	1300	1400	1600
40A	1500	1700	1800
50A	1600	1800	1900
65A	1700	1800	2000
80A	1900	2100	2200
100A	2000	2200	2300

SUSフレキ

化学排水用

用途：化学排水

最高使用圧力 0.39MPa以下

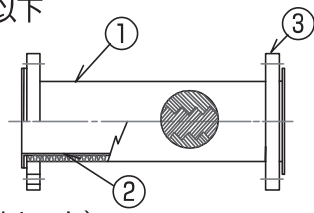
最高使用温度 270℃以下

材質

①ブレード(SUS304)

②テフロン(インサート内側ストレート)

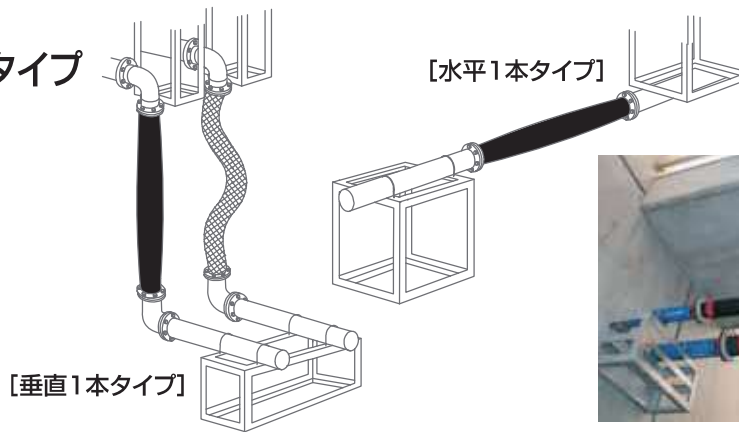
③ルーズフランジ(SS400) JIS10K



呼径	免震フレキ全長 (mm)		
	免震量500mm	免震量600mm	免震量700mm
20A	1100	1300	1450
25A	1150	1300	1450
32A	1200	1350	1500
40A	1300	1450	1600
50A	1400	1550	1700
65A	1450	1600	1750
80A	1500	1650	1800
100A	1700	1850	2050
125A	1550	1700	1850
150A	1550	1750	1900
200A	1850	2050	2200

※免震フレキ寸法は標準作動スペースが確保されている場合の値です。また、掲載サイズ以外をご希望の場合は弊社までお問い合わせください。

■垂直1本/水平1本タイプ



ゴムフレキ

排水・雨水用／給水・冷却水・冷温水用（垂直1本タイプ）

用途：排水・雨水

最高使用圧力 0.28MPa以下

最高使用温度 70℃以下

用途：給水・冷却水・冷温水

※給水用は日本水道協会認定品の対応が可能です。
内側ストレートです。

最高使用圧力 0.98MPa以下

最高使用温度 70℃以下

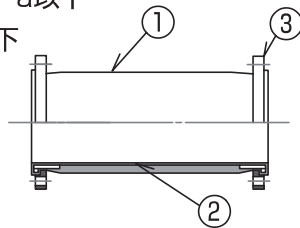
材質

①外面ゴム（合成ゴム）

②内面ゴム（EPDM）

③フランジ（SS400）JIS10K

■水道用ゴム規格（JIS K6353）に基づく化学試験に適合しております。



呼径	免震フレキ全長（mm）		
	免震量500mm	免震量600mm	免震量700mm
20A	900	900	1100
25A	900	900	1100
30A	900	900	1100
40A	900	900	1100
50A	900	900	1100
65A	900	900	1100
80A	900	1000	1100
100A	900	1000	1100
125A	900	1100	1200
150A	1100	1300	1400
200A	1200	1300	1600
250A	1400	1600	1800

SUSフレキ

給水・冷却水・冷温水・蒸気・通気用（垂直1本タイプ）

用途：給水・冷却水・冷温水・蒸気・通気

※給水用は日本水道協会認定品の対応が可能です。

最高使用圧力 0.98MPa以下

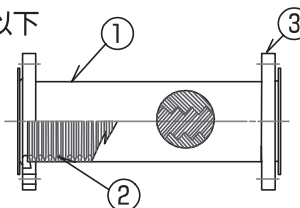
最高使用温度 300℃以下

材質

①ブレード（SUS304）

②チューブ（SUS304）

③ルーズフランジ（SS400）JIS10K



呼径	免震フレキ全長（mm）		
	免震量500mm	免震量600mm	免震量700mm
20A	1200	1300	1500
25A	1200	1300	1600
32A	1200	1300	1600
40A	1300	1400	1700
50A	1400	1400	1700
65A	1400	1500	1800
80A	1400	1600	1900
100A	1500	1600	1900
125A	1600	1700	2000

ゴムフレキ

排水・雨水・通気用（水平1本タイプ）

用途：排水・雨水・通気

最高使用圧力 0.15MPa以下

最高使用温度 70℃以下

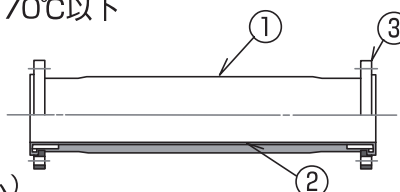
材質

①外面ゴム（合成ゴム）

②内面ゴム（EPDM）

③フランジ（SS400）JIS10K

■水道用ゴム規格（JIS K6353）に基づく化学試験に適合しております。



呼径	免震フレキ全長（mm）		
	免震量500mm	免震量600mm	免震量700mm
20A	1000	1100	1200
25A	1000	1100	1200
30A	1000	1100	1200
40A	1000	1100	1200
50A	1000	1100	1200
65A	1000	1100	1200
80A	1200	1300	1400
100A	1200	1300	1400
125A	1200	1300	1400
150A	1300	1400	1500
200A	1500	1600	1700
250A	1600	1700	1800
300A	1600	1700	1800

※免震フレキ寸法は標準作動スペースが確保されている場合の値です。また、掲載サイズ以外をご希望の場合は弊社までお問い合わせください。

OS式免震配管システムの仕様

OS式免震配管システム仕様表

名称	垂直ダンパータイプ		水平ダンパータイプ		垂直1本タイプ		水平1本タイプ	
	(ゴム仕様)	(SUS仕様)	(ゴム仕様)	(SUS仕様)	(ゴム仕様)	(SUS仕様)	(ゴム仕様)	
用途	排水	○		○		○		○
	雨水	○		○		○		○
	通気	○		○			○	○
	給水	○	○	○	○	○	○	
	給湯		○		○		○	
	冷却水	○	○	○	○	○	○	
	冷温水	○	○	○	○	○	○	
	蒸気		○		○		○	
	医療ガス		○		○		○	
	※1 消火		○		○		○	
	※1 消火運結送水		○		○		○	
	※1 オイル		○		○			
最高使用温度	70℃以下	300℃以下	70℃以下	300℃以下	70℃以下	300℃以下	70℃以下	
免震量(保証値・安定値)	500~700mm	500~700mm	500~700mm	500~700mm	500~700mm	500~700mm	500~700mm	
減衰機構	コントロールダンパー	コントロールダンパー	コントロールダンパー	コントロールダンパー	無し	無し	無し	
適応性※2	変位追従性能	◎	◎	◎	◎	◎	○	◎
	耐久性能	◎	◎	◎	◎	○	△	◎
	形状復元性能	◎	◎	◎	◎	◎	○	◎
	低反力性能	○	○	○	○	△	○	△
	断熱性	△	◎	△	◎	△	◎	△
	耐薬品性	○	○	○	○	△	△	△
耐圧性	○	◎	○	◎	○	◎	○	

※1 消火用のステンレスフレキは(財)日本消防設備安全センター型式登録認定品及び準拠品です。 オイル用のステンレスフレキは(財)日本消防設備安全センター型式評定品及び準拠品です。

※2 適応性についての評価 ◎最良、○良、△可

■エルボの仕様につきましては別途お問い合わせください。

OS式免震配管システムの施工ポイント

- 免震フレキから先の配管は強固に固定してください。配管の固定・支持金物は先様にてご手配願います。
- 免震量(変位吸収量)に応じて免震作動スペースを確保してください。
- コントロールダンパーの垂直支持スペース(高さ)として1200mm~1500mmを確保してください。
- ガス配管の場合はガス工事規格のフレキをご使用ください。



安全に関するご注意

ご使用前に「取り扱い説明書」をよくお読みのうえ、正しくお使いください。

このカタログは2026年1月現在のもので、製品の改良にともない一部仕様を変更することがあります。



TOKKYOKIKI

Vibration Control Technology
特許機器株式会社

東京支店 〒101-0031 東京都千代田区東神田 2-5-15 TEL (03) 6831-0001 (代)
 大阪営業所 〒541-0041 大阪府大阪市中央区北浜 2-6-26 TEL (06) 6487-3202 (代)
 中部営業所 〒460-0003 愛知県名古屋市中区錦 2-10-13 TEL (052) 220-0888 (代)
 九州営業所 〒812-0011 福岡市博多区博多駅前 3-2-8 TEL (092) 474-2773 (代)
 本社・工場 〒660-0833 兵庫県尼崎市南初島町 10-133 TEL (06) 6487-3939 (代)



快適で最適な環境づくりのご相談は、豊富な経験・実績で信頼できる特許機器へ <https://www.tokkyokiki.co.jp>

Cat NO. 26.01.08