



Vibration Control Technology  
**TOKKYOKIKI**

# 高減衰パッシブ防振マウント **e MOUNT**

## 重量衝撃音対策の高減衰防振マウント

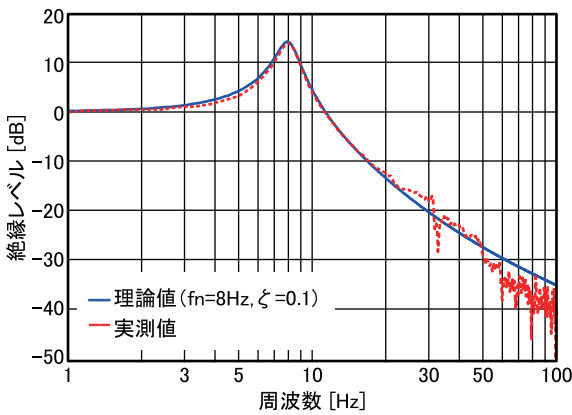
- **優れた防振性能と減衰性能**  
コイルスプリングと減衰材を合わせた高性能防振マウントです。  
多人数による飛び跳ね加振がある運動施設の浮床や、衝撃加振を伴う機器の防振等にも使えます。
- **優れたクリープ特性**  
長期荷重、繰り返し荷重を受けても浮床がクリープ変形（沈下）することは殆どありません。
- **製品ラインナップは5種類**  
外形寸法を同一にしたことで、偏荷重・荷重調整対応の際にeMOUNTの入替が容易に出来ます。



特許機器株式会社

# eMOUNTの性能・用途

## ■ 性能

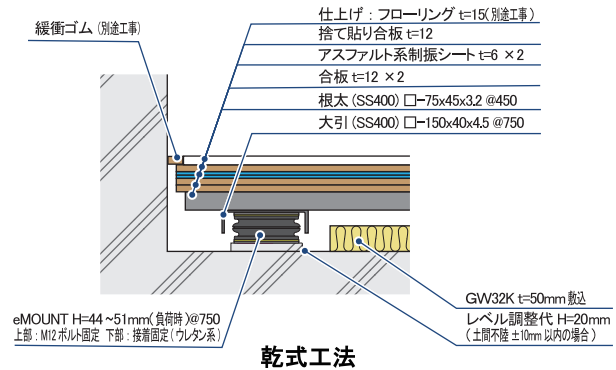
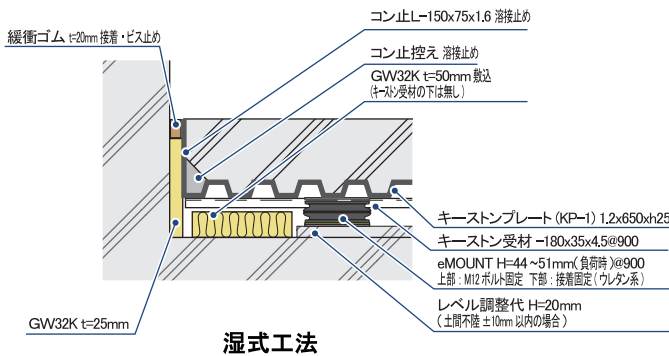


## ■ 用途

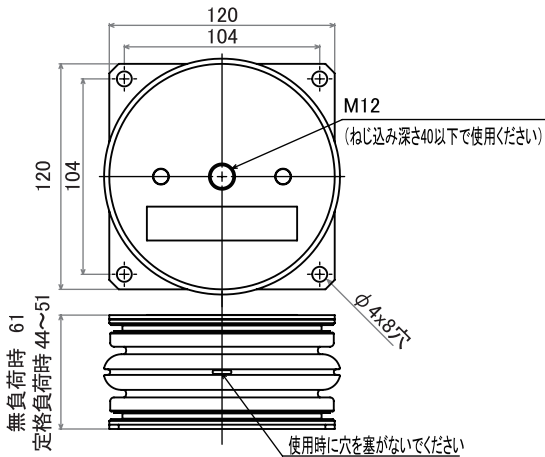
集合住宅	電気室、ポンプ室の防音対策/機械式駐車設備の防音対策 屋上テラスの床衝撃音対策
ホテル	機械室の防音・防振対策/ジェットバスの防音対策 屋上設備機械の防音・防振対策/屋上レストランの防音対策
複合ビル	ダンス、エアロビクスの防音・防振対策 カラオケルームの防音対策/映画館、劇場、スタジオの防音対策
学校他	体育館の防音・防振対策/プールの防音対策 設備機械室の防音・防振対策/音楽教室の防音対策
工場	プレス、コンプレッサ、印刷機、フローア等の防振対策 音響機器、電子機器、光学機器、理化学機器、医療機器等の除振対策



## 参考断面図



## 製品仕様



## ■ 仕様表

型式	搭載許容荷重 (kgf)	静ばね定数 N/m(kgf/mm)	製品質量	固有振動数	減衰比
e-80N	50~80	$4.7 \times 10^4$ (4.8)	約1kg	約8Hz	約10%
e-100N	80~100	$5.9 \times 10^4$ (6.0)			
e-150N	100~150	$9.4 \times 10^4$ (9.6)			
e-240N	150~240	$1.4 \times 10^5$ (14.4)			
e-400N	240~400	$2.4 \times 10^5$ (24.0)			



安全に関するご注意

●ご使用前に「取扱説明書」をよくお読みのうえ、正しくお使いください。

このカタログは2021年7月現在のものです。製品の改良にともない予告なく一部仕様を変更することがあります。



Vibration Control Technology  
**特許機器株式会社**

TOKKYOKIKI

東京支店 〒101-0031 東京都千代田区東神田 2-5-15 TEL (03) 6831-0001 (代)  
 関西営業所 〒660-0833 兵庫県尼崎市南初島町 10-133 TEL (06) 6487-3202 (代)  
 中部営業所 〒460-0003 愛知県名古屋市中区錦 2-10-13 TEL (052) 220-0888 (代)  
 九州営業所 〒812-0011 福岡市博多区博多駅前 3-2-8 TEL (092) 474-2773 (代)  
 本社・工場 〒660-0833 兵庫県尼崎市南初島町 10-133 TEL (06) 6487-3939 (代)



快適で最適な環境づくりのご相談は、豊富な経験・実績で信頼できる特許機器へ <https://www.tokkyokiki.co.jp>