



Vibration Control Technology

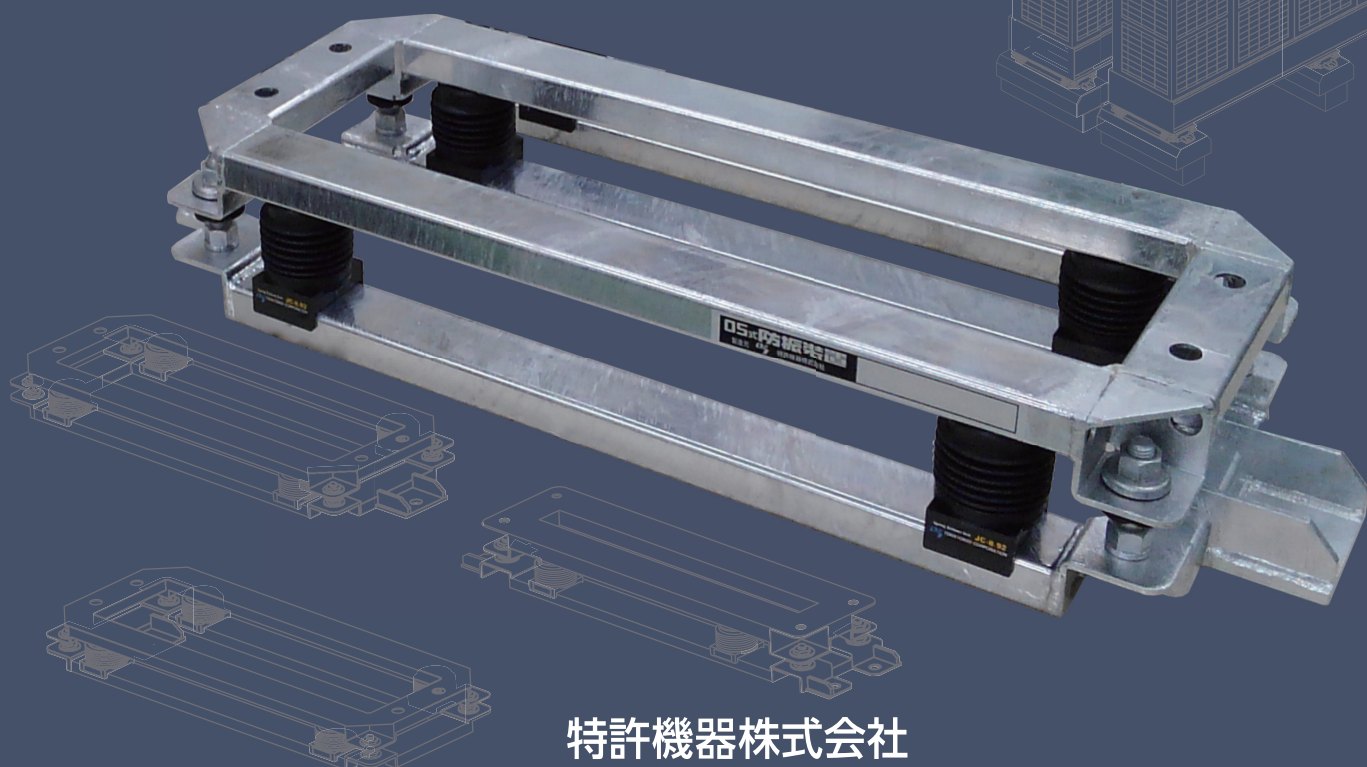
**TOKKYOKIKI**

## エアコン室外機 ユニット工法専用 スプリング防振装置

# CSU

室外機ユニット工法専用防振装置として作業性が格段に向上しました。

- 吸振体（バネ）の交換で荷重誤差に対応した調整が可能です。（改修・増設時にも対応）
- 基礎ボルトの本数が減少し、施工性が向上しました。
- 高耐震の2.0Gを標準品で満足しています。
- アンカーの後打ちが可能です。
- 標準品は屋外塩害仕様対応品です。オプションにて重塩害仕様も対応可能です。
- 現場仕様に合わせた設計変更も可能です。（基礎ボルト位置など）
- コンクリート基礎用（2パターン）、H鋼基礎用の3パターンが選択可能です。

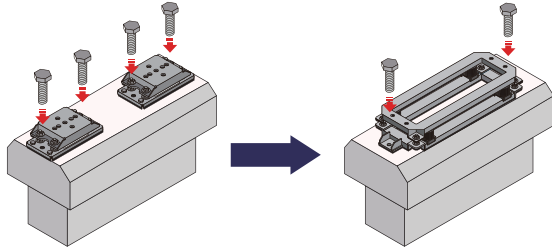


特許機器株式会社

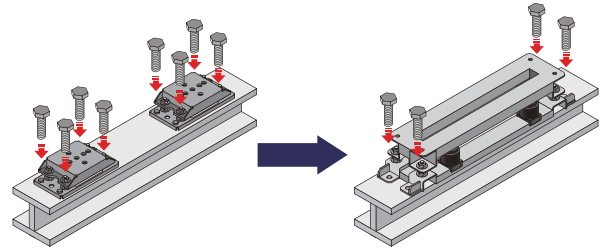
# CSUの特徴

基礎ボルトの本数が減少し、作業効率が向上

コンクリート基礎の場合：4本から2本に減少

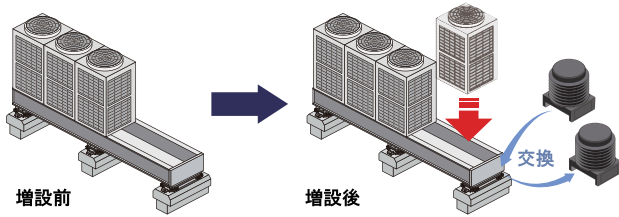


H鋼基礎の場合：8本から4本に減少



搭載物変更時の最適調整が可能

増設や改修により、荷重変化があった場合、吸振体の入れ替えによって最適調整ができます



コンクリート基礎、H鋼基礎の両方に対応



施工例（コンクリート基礎）



施工例（H鋼基礎）

# CSUの仕様、参考寸法図

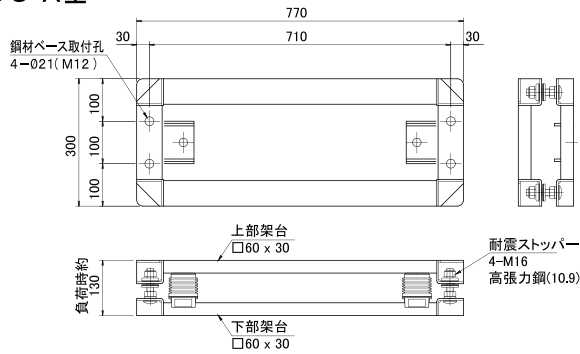
## 仕様表

型式	用途	アンカー位置
CSU-A	コンクリート基礎用	内側
CSU-B		外側
CSU-H	H鋼基礎用	外側

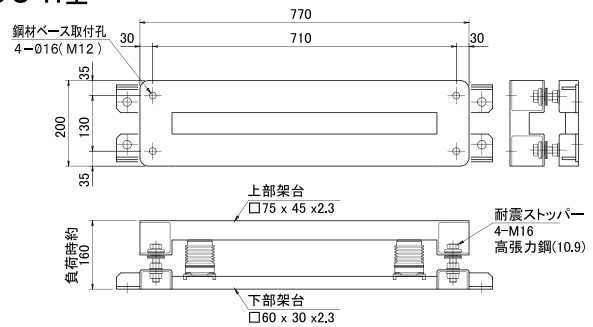
## 構成部材

本体、取付説明書、施工参考図

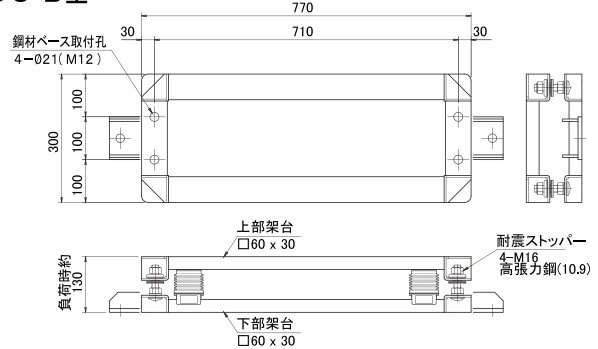
### CSU-A型



### CSU-H型



### CSU-B型



安全に関するご注意

●ご使用前に「取り扱い説明書」をよくお読みのうえ、正しくお使いください。

このカタログは2023年11月現在のものです。製品の改良にともない一部仕様を変更することがあります。



TOKKYOKIKI

Vibration Control Technology  
特許機器株式会社

東京支店 〒101-0031 東京都千代田区東神田 2-5-15 TEL (03) 6831-0001 (代)  
 関西営業所 〒660-0833 兵庫県尼崎市南初島町 10-133 TEL (06) 6487-3202 (代)  
 中部営業所 〒460-0003 愛知県名古屋市中区錦 2-10-13 TEL (052) 220-0888 (代)  
 九州営業所 〒812-0011 福岡市博多区博多駅前 3-2-8 TEL (092) 474-2773 (代)  
 本社・工場 〒660-0833 兵庫県尼崎市南初島町 10-133 TEL (06) 6487-3939 (代)



快適で最適な環境づくりのご相談は、豊富な経験・実績で信頼できる特許機器へ <https://www.tokkyokiki.co.jp>