



RoHS指令対応

# 天吊空調設備スプリング防振 スリムハンガー

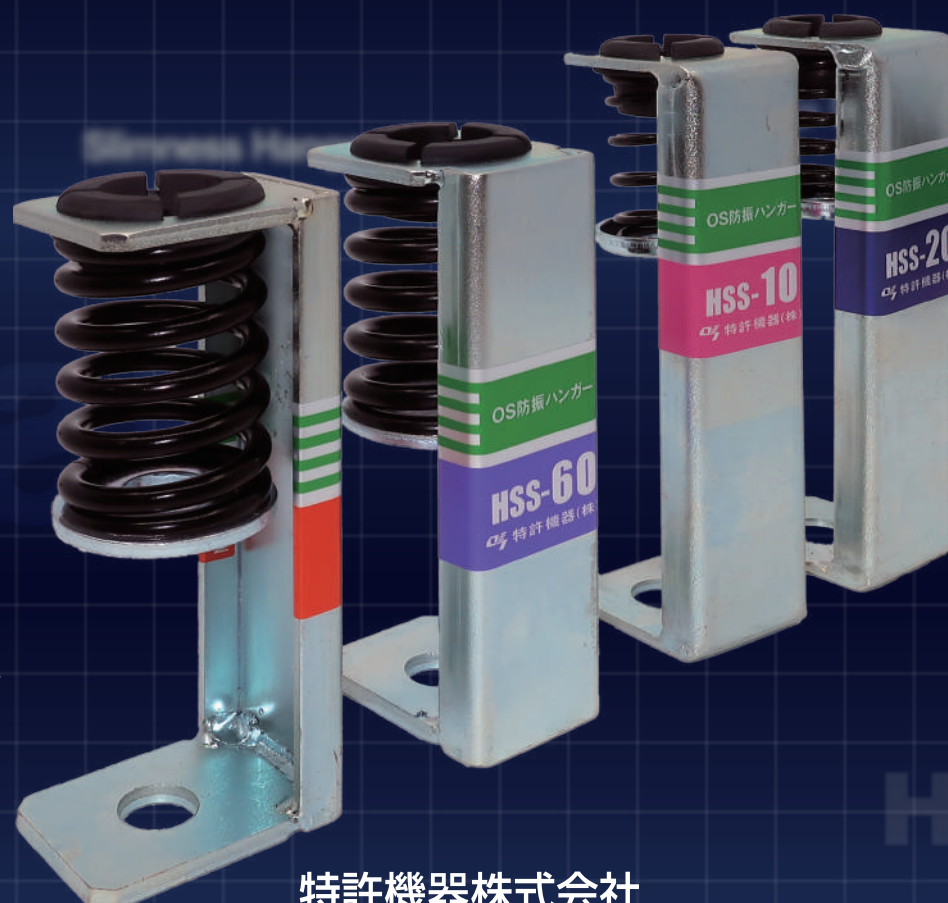
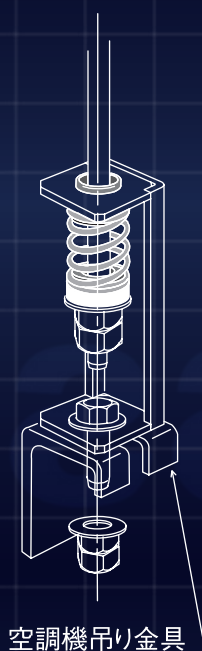
Slimness Hanger

# HSS

ゴム防振では解決できない  
不快な低周波振動を確実に低減します。

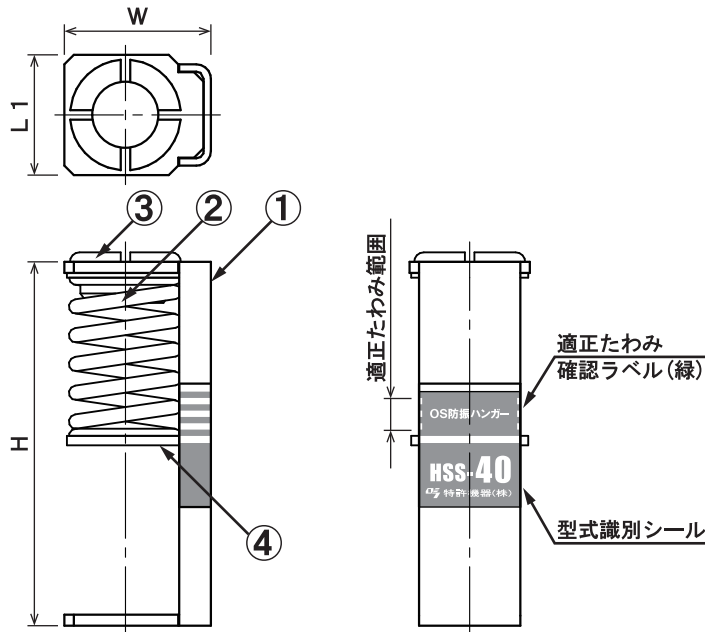
HSSは天吊空調設備（エアコン室内機）用スプリング仕様の防振材です。

- 性能確認機能 …… 適正たわみを簡単に確認できます。
- 防振劣化の改善 …… 機器吊下げボルトとの接触障害を大幅に低減します。
- 簡単施工 …… 金具とスプリングの一体化により施工手間の省力化ができます。
- スリム形状 …… 空調機吊り金具の上にスッキリ納まり余分なスペースが不要です。



特許機器株式会社

■仕様表



番号	各部名称	材質等
①	フレーム	電気亜鉛めっき
②	コイルスプリング	黒色電着塗装
③	ゴムブッシュ	耐候性合成ゴム
④	下部ばね座	電気亜鉛めっき

付属品 取付ボルトM10×40 (電気亜鉛めっき)  
六角ナット2種 ×2個、  
平座金φ32・φ21×各1個

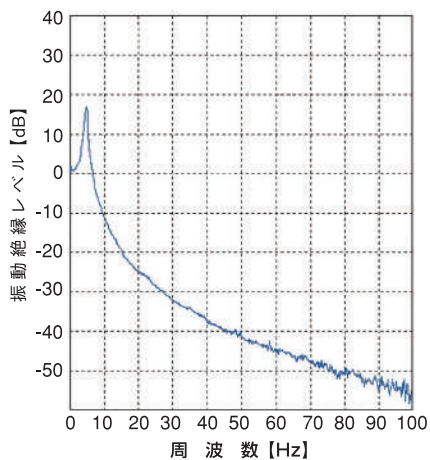
注記)

- 1) 吊りボルトは付属しておりませんので、先様にて手配願います。
- 2) 下部ばね座の下面が適正たわみ範囲内にあることをご確認ください。
- 3) 詳細寸法は納入図面にてご確認ください。

型式	型式 識別シール	寸法(mm)				ばね定数 N/mm(kgf/mm)	適正質量 kg	使用吊りボルト		製品質量 kg
		H	W1	L1	L2			M	W	
HSS-10	ピンク	130	39	32	32	7.84 [0.80]	5~10	10	3/8	0.19
HSS-20	ブルー	130	39	32	32	15.68 [1.60]	10~20	10	3/8	0.20
HSS-40	オレンジ	115	46	38	32	31.36 [3.20]	20~40	12	1/2	0.25
HSS-60	パープル	115	46	38	32	47.43 [4.84]	40~60	12	1/2	0.27

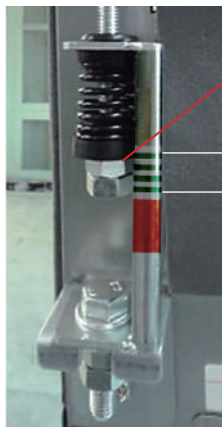
HSSの防振性能

HSS-20タイプの振動絶縁レベル



※現場の施工状況や製品の使用状況で低減量は変わります。

HSSの施工例



下部ばね座の下面が「適正たわみ」範囲内で  
ご使用ください。



安全に関するご注意

●ご使用の前に「取扱説明書」をよくお読みのうえ、正しくお使いください。

このカタログは2021年5月現在のものです。製品の改良にともない予告なく一部仕様を変更することがあります。



Vibration Control Technology  
特許機器株式会社

TOKKYOKIKI

東京支店 〒101-0031 東京都千代田区東神田 2-5-15 TEL (03) 6831-0001 (代)  
 関西営業所 〒660-0833 兵庫県尼崎市南初島町 10-133 TEL (06) 6487-3202 (代)  
 中部営業所 〒460-0003 愛知県名古屋市中区錦 2-10-13 TEL (052) 220-0888 (代)  
 九州営業所 〒812-0011 福岡市博多区博多駅前 3-2-8 TEL (092) 474-2773 (代)  
 本社・工場 〒660-0833 兵庫県尼崎市南初島町 10-133 TEL (06) 6487-3939 (代)

