



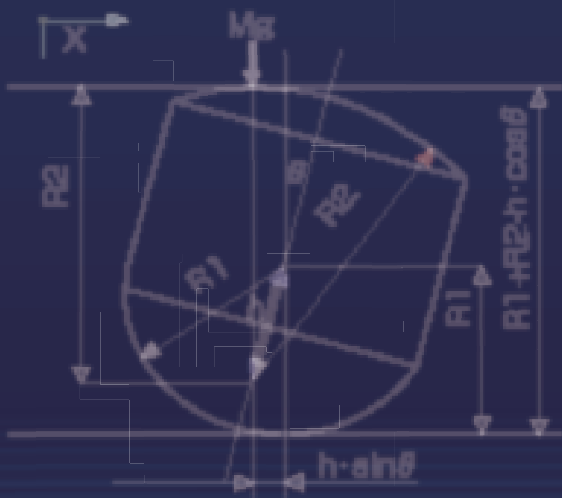
Vibration Control Technology
TOKKYOKIKI

デスク型パッシブ除振台

Desk Type Passive Microvibration Isolator

OS FLOAT DESK SERIES

- 優れた除振性能を発揮
- 設置環境に合わせたラインナップを用意
- 用途に合わせた特注仕様に設計変更可能
- 高性能使用のSSR除振機構により、超低固有振動数を実現



特許機器株式会社

精密検査/測定装置に

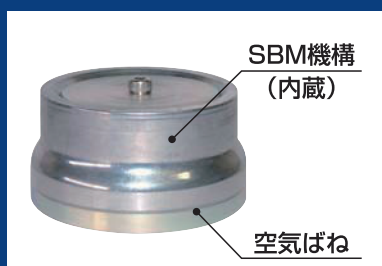
OS Float Desk Series

検査/測定分野では、ますます効率化と迅速化が求められ、外乱となる振動に対して素早く除振をする技術が求められています。この要望に的確に応えるため、特許機器のOSフロートデスクシリーズは優れた除振性能を発揮します。また、お客様の設置環境に合わせた様々な種類をご用意しております。高分解能検査や観察などの先端業務を高性能パッシブ除振台で確実にサポートします。

EHS/DHS

■ 特長

● SSR新除振機構

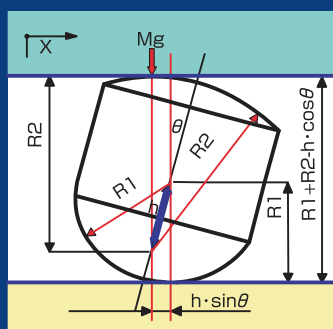


SSR新除振機構は、鉛直除振機構として小型の空気ばねを用い、水平除振機構としてスイングボール（SBM）機構を直列に組み入れており、これまでにないコンパクトな超低固有振動数を実現しています。さらに、除振特性の決め手となる固有振動数は、搭載荷重の大小に影響を受けず、優れた特性を有します。

● 水平除振機構にスイングボール（SBM）機構を採用（PAT/USP）

『SBM』: Swing Ball for Microvibration

曲面中心の差動による復元力を使って小さな空間で振り子運動をさせることができ、数cmの高さで0.5~2Hzの低い固有振動数を得ることができます。



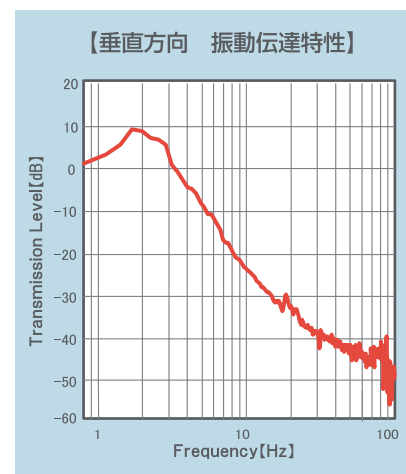
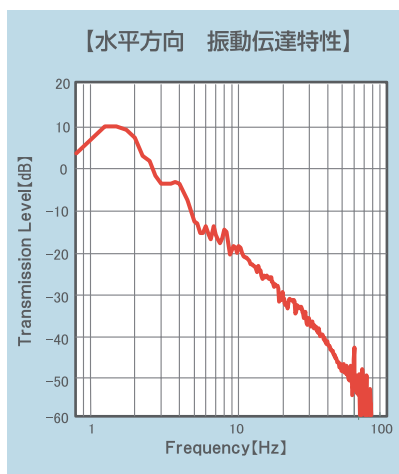
EHS/DHS型は高域周波数までの確実な除振（図-1参照）をサポートし、搭載機器の性能を最大限に引き出します。また搭載荷重の変動や機器操作の振動には高性能レベルセンサにより100 μm 以内の水準を保持します。



写真はEHS-68にオプションの下部棚付きのものです。

■ 振動伝達特性（EHS/DHS）

設置床上の振動と除振台上の振動を同時に計測して伝達特性を周波数領域で示しています。固有振動数による増幅域は低周波数のみで、高周波は除振性能を発揮しています。架台や設置環境に関わらず、優れた伝達特性が得られます。



Active

推奨除振台

EHS
DHS

膜厚計
段差計
レーザ干渉計
レーザ顕微鏡
AFM

DAS

光学顕微鏡
SPM
プローバー
表面粗さ計
真円度計

SRD
SVD

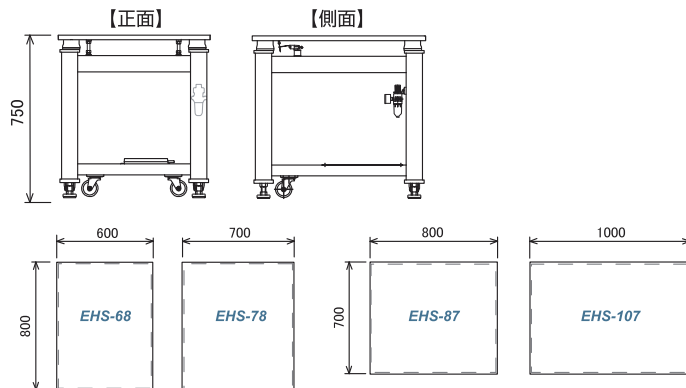
測定顕微鏡
表面粗さ計
マイクロスコープ

「OSフロートデスク」シリーズ

EHS/DHS: 空気ばね+スイングボール支持、高性能モデル

●低固有値でありながら、高域周波数まで確実に除振を実現した高性能除振デスクです。

■ EHS寸法



※DHSシリーズはEHSシリーズにワークカバーをセットしたモデルです。フロート部に触れる事を気にせず作業ができます。



EHS-68 (下部棚付き)

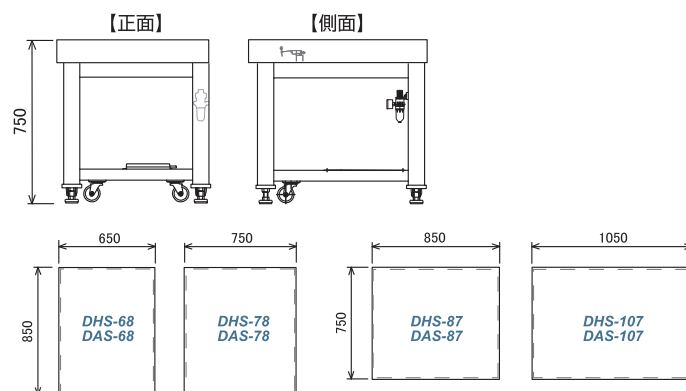


DHS-68 (下部棚付き)

DAS: 空気ばね式、汎用モデル

●重心変動にも素早く対応し安定してご使用頂けます。さらに大荷重搭載にも対応可能。従来より好評を頂いている汎用除振デスクです。

■ DHS/DAS寸法

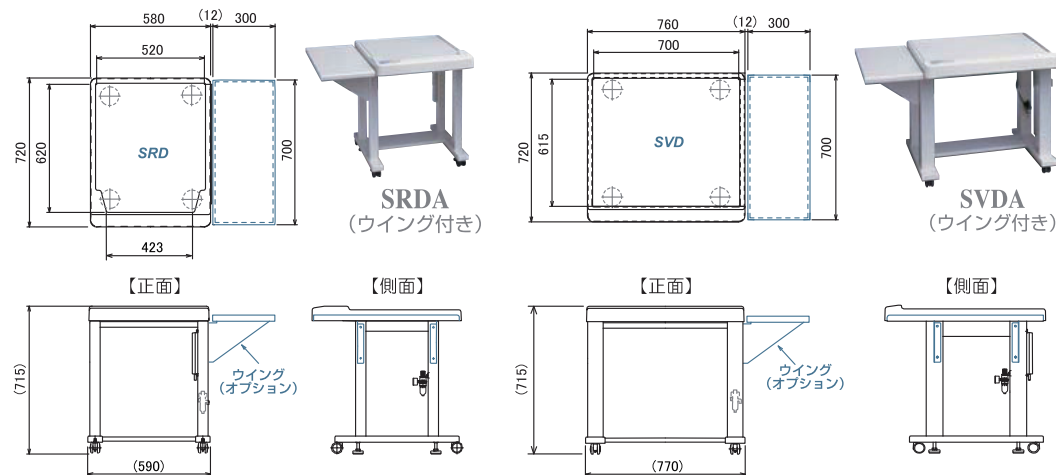


DAS-68 (下部棚付き)

SRD/SVD: 空気ばね式、低コスト、高作業性モデル

●豊富なオプション品を備え作業性の向上を実現。低価格と使い易さを求めたベストセラーモデルです。

■ SRD/SVD寸法



OS FLOAT DESK SERIES 仕様

EHS

型 式	EHS-68	EHS-78	EHS-87	EHS-107
除振方式	空気ばね及びスイングボール支持方式 PAT/USP			
固有振動数	鉛直方向 1.6~2.2Hz 水平方向 1.2~1.8Hz			
レベリング	メカニカルバルブによる自動レベリング方式：供給圧0.4Mpa			
フロート部	SUS304研磨仕上げ			
外形寸法 W×D×H(mm)	600×800×750	700×800×750	800×700×750	1000×700×750
定盤寸法 W×D(mm)	600×800	700×800	800×700	1000×700
製品質量	170kg	190kg	190kg	220kg
搭載許容質量	120kg			
付属品	φ6ウレタンチューブ3m、クイック継ぎ手PT1/4オス、4個口コンセント			
オプション	ワークカバー、耐震固定金具、下部棚			
その他	クリーンルーム内使用可能（集中排気機構、静電気防止用アース機構付き）			

※ 搭載装置の重心位置が、短面支持寸法1/2の高さを超える場合は当社までご相談ください。

DHS

型 式	DHS-68	DHS-78	DHS-87	DHS-107
除振方式	空気ばね及びスイングボール支持方式 PAT/USP			
固有振動数	鉛直方向 1.6~2.2Hz 水平方向 1.2~1.8Hz			
レベリング	メカニカルバルブによる自動レベリング方式：供給圧0.4Mpa			
フロート部	SUS304研磨仕上げ			
外形寸法 W×D×H(mm)	650×850×750	750×850×750	850×750×750	1050×700×750
定盤寸法 W×D(mm)	600×800	700×800	800×700	1000×700
製品質量	175kg	195kg	195kg	225kg
搭載許容質量	120kg			
付属品	φ6ウレタンチューブ3m、クイック継ぎ手PT1/4オス、4個口コンセント			
オプション	耐震固定金具、下部棚			
その他	クリーンルーム内使用可能（集中排気機構、静電気防止用アース機構付き）			

※ DHS シリーズは EHS シリーズにワークカバーをセットしたモデルです。フロート部に触れる事を気にせず作業ができます。

DAS

型 式	DAS-68	DAS-78	DAS-87	DAS-107
除振方式	空気ばね			
固有振動数	鉛直方向及び水平方向 2.0~3.0Hz			
レベリング	メカニカルバルブによる自動レベリング方式：供給圧0.4Mpa			
フロート部	SUS304研磨仕上げ			
外形寸法 W×D×H(mm)	650×850×750	750×850×750	850×750×750	1050×700×750
定盤寸法 W×D(mm)	600×800	700×800	800×700	1000×700
製品質量	180kg	200kg	200kg	230kg
搭載許容質量	200kg			
付属品	φ6ウレタンチューブ3m、クイック継ぎ手PT1/4オス、4個口コンセント			
オプション	耐震固定金具、下部棚			
その他	クリーンルーム内使用可能（集中排気機構、静電気防止用アース機構付き）			

※ 搭載装置の重心位置が、短面支持寸法1/2の高さを超える場合は当社までご相談ください。

SRD/SVD

型 式	SRDA	SVDA	SRDC	SVDC	SRDR
除振方式	空気ばね				特殊ラバースプリングパッド
固有振動数	鉛直方向及び水平方向 2.5~3.0Hz				鉛直方向及び水平方向 8.0~12Hz
レベリング	メカニカルバルブによる自動レベリング方式：供給圧0.4Mpa		手押しポンプ補給マニュアル調整		特殊ラバースプリングパッド
フロート部	SPCC（メラミン樹脂塗装）				
外形寸法 W×D×H(mm)	590×720×715	770×720×715	590×720×715	770×720×715	590×720×715
定盤寸法 W×D(mm)	520×620 (一部 W423)※1	700×800	520×620 (一部 W423)※1	700×800	520×620 (一部 W423)※1
製品質量	70kg	105kg	70kg	105kg	70kg
搭載許容質量	120kg	200kg	120kg	200kg	40kg
付属品	φ6ウレタンチューブ3m、クイック継ぎ手PT1/4オス、4個口コンセント		手押しポンプ		
その他	サイドウイング、サイドデスク（ED）、モニター台、マウス/キーボード台				

※ 搭載装置の重心位置が、短面支持寸法1/2の高さを超える場合は当社までご相談ください。

※1 SRDA、SRDC、SRDR シリーズはワークカバーが変形タイプとなります。詳しくは中面をご参照ください。



安全に関するご注意

●ご使用前に「取り扱い説明書」をよくお読みのうえ、正しくお使いください。

このカタログは2021年10月現在のものです。製品の改良にともない一部仕様を変更することがあります。



TOKKYOKIKI

Vibration Control Technology

特許機器株式会社

東京支店 〒101-0031 東京都千代田区東神田 2-5-15 TEL (03) 6831-0011 (代)
 関西営業所 〒660-0833 兵庫県尼崎市南初島町 10-133 TEL (06) 6487-3931 (代)
 中部営業所 〒460-0003 愛知県名古屋市中区錦町 2-10-13 TEL (052) 220-0888 (代)
 九州営業所 〒811-0011 福岡市博多区博多駅前 3-2-8 TEL (092) 474-2773 (代)
 本社・工場 〒660-0833 兵庫県尼崎市南初島町 10-133 TEL (06) 6487-3939 (代)



精密振動系商品のご相談は、豊富な経験・実績で信頼できる特許機器へ <https://www.tokkyokiki.co.jp>

Cat.No.21.10.04 WEB