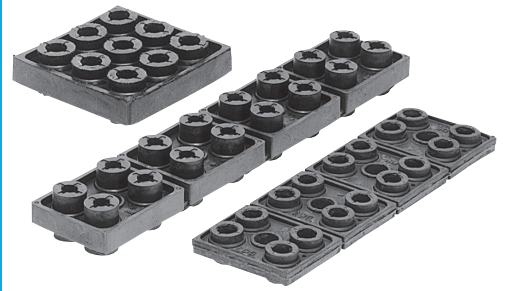


防振部材

スプリングパッドの特長

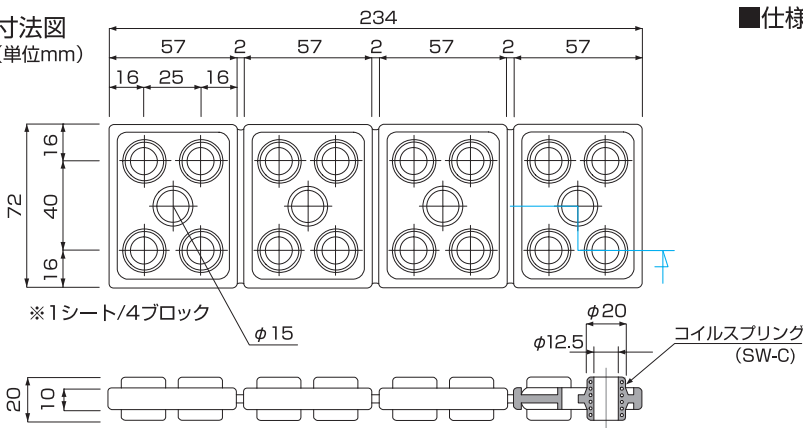
突起部分に配置されたコイルスプリングを耐候性抜群の上質ゴムによって被覆した構造です。小さなスプリングを内蔵させることで優れた防振性能を得ることが出来ました。さらに、経年変化による性能劣化が小さいのが特長です。シンプルで薄型の形状は、僅かなスペースで簡単に施工出来ます。OS式防振装置までの性能が必要でない場合ゴムパッドの性能を大きく超えた防振材として、工場の生産機械やビルの空調設備機械・家電製品・事務用機器まで幅広く安心してご利用いただけます。



SP-25H・50H型

スプリングパッド

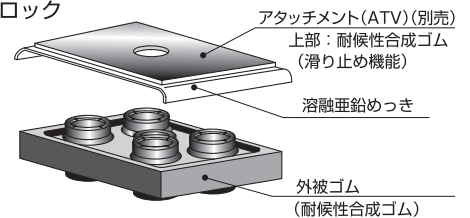
■寸法図 (単位mm)



■仕様表

型 式	静的ばね定数 N/mm(kgf/mm)	適正質量 (kg)	製品質量 (g)
SP-25H(ATV)	94.08(9.6)/1ブロック	~25/1ブロック	155/1シート
SP-50H(ATV)	140.14(14.3)/1ブロック	25~50/1ブロック	190/1シート

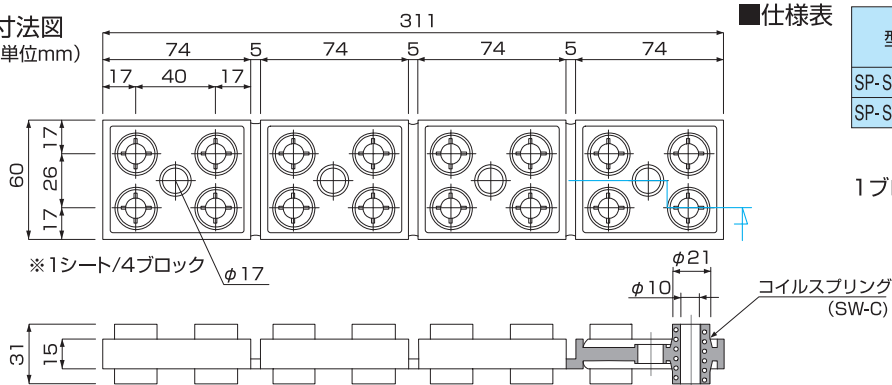
1ブロック



SP-S100H・S200H型

スプリングパッド

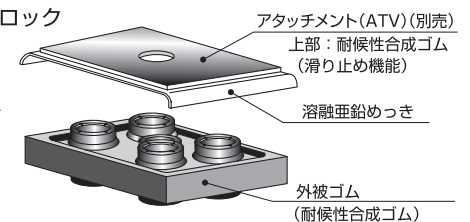
■寸法図 (単位mm)



■仕様表

型 式	静的ばね定数 N/mm(kgf/mm)	適正質量 (kg)	製品質量 (g)
SP-S100H(ATV)	245.00(25.0)/1ブロック	50~100/1ブロック	430/1シート
SP-S200H(ATV)	420.42(42.9)/1ブロック	100~200/1ブロック	510/1シート

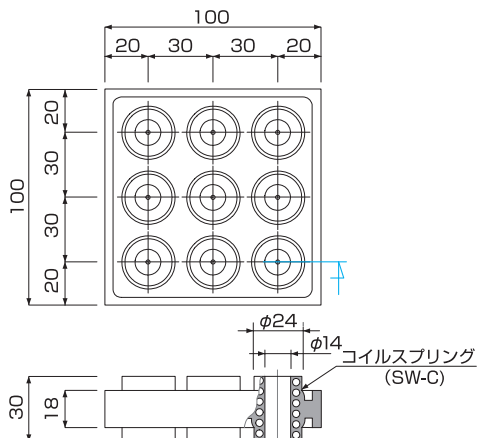
1ブロック



SP-400H・600H型

スプリングパッド

■寸法図 (単位mm)



■仕様表

型 式	静的ばね定数 N/mm(kgf/mm)	適正質量 (kg)	製品質量 (g)
SP-400H(ATV)	972.16(99.2)/1ブロック	200~400	290
SP-600H(ATV)	1173.06(119.7)/1ブロック	400~600	310

1ブロック

