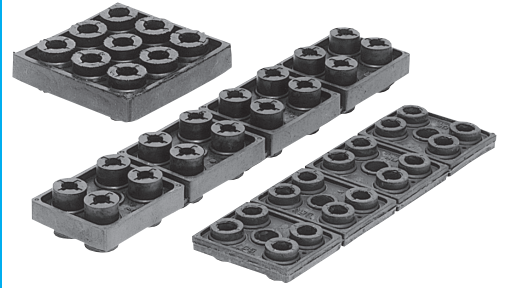


防振部材

スプリングパッドの特長

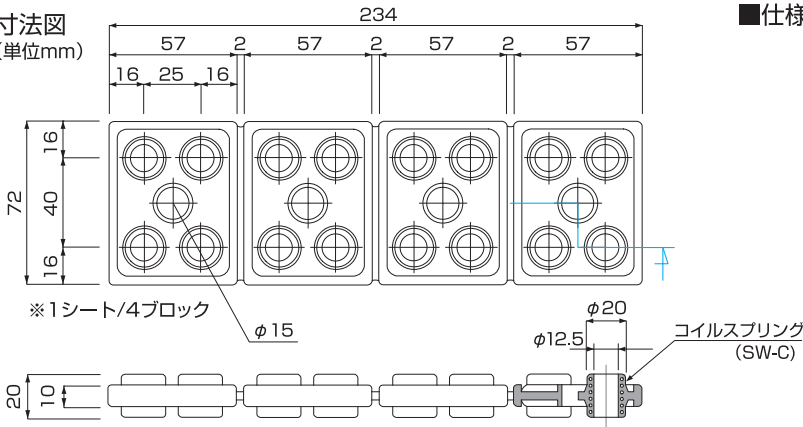
突起部分に配置されたコイルスプリングを耐候性抜群の上質ゴムによって被覆した構造です。小さなスプリングを内蔵させることで優れた防振性能を得ることが出来ました。さらに、経年変化による性能劣化が小さいのが特長です。シンプルで薄型の形状は、僅かなスペースで簡単に施工出来ます。OS式防振装置までの性能が必要でない場合ゴムパッドの性能を大きく超えた防振材として、工場の生産機械やビルの空調設備機械・家電製品・事務用機器まで幅広く安心してご利用いただけます。



SP-25H・50H型

スプリングパッド

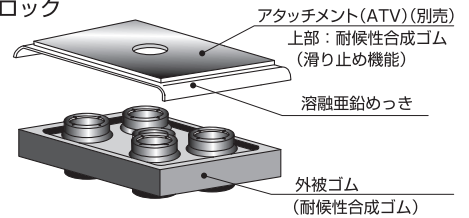
■寸法図 (単位mm)



■仕様表

型 式	静的ばね定数 N/mm(kgf/mm)	適正質量 (kg)	製品質量 (g)
SP-25H(ATV)	94.08(9.6)/1ブロック	~25/1ブロック	155/1シート
SP-50H(ATV)	140.14(14.3)/1ブロック	25~50/1ブロック	190/1シート

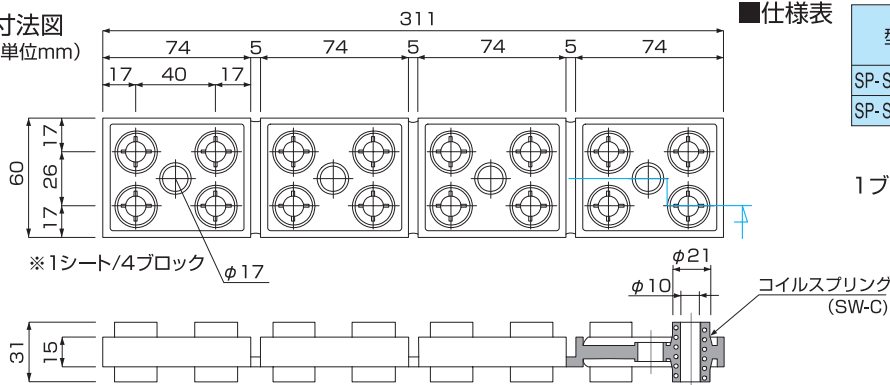
1ブロック



SP-S100H・S200H型

スプリングパッド

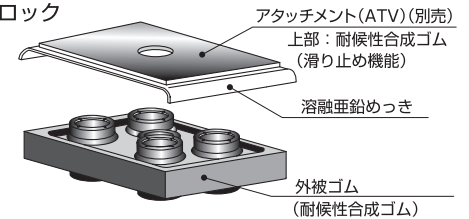
■寸法図 (単位mm)



■仕様表

型 式	静的ばね定数 N/mm(kgf/mm)	適正質量 (kg)	製品質量 (g)
SP-S100H(ATV)	245.00(25.0)/1ブロック	50~100/1ブロック	430/1シート
SP-S200H(ATV)	420.42(42.9)/1ブロック	100~200/1ブロック	510/1シート

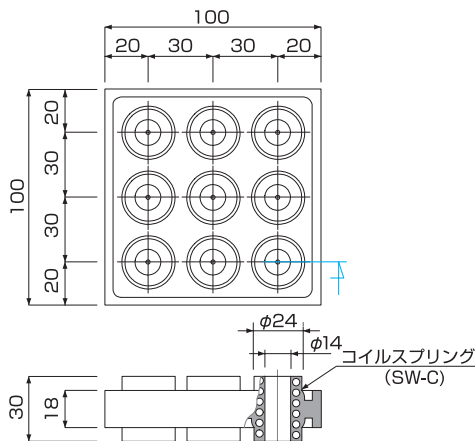
1ブロック



SP-400H・600H型

スプリングパッド

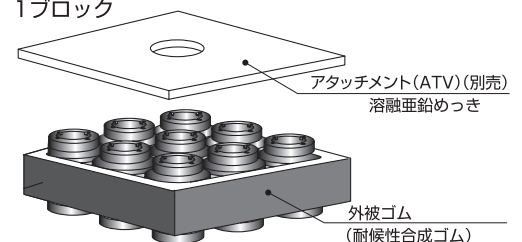
■寸法図 (単位mm)



■仕様表

型 式	静的ばね定数 N/mm(kgf/mm)	適正質量 (kg)	製品質量 (g)
SP-400H(ATV)	972.16(99.2)/1ブロック	200~400	290
SP-600H(ATV)	1173.06(119.7)/1ブロック	400~600	310

1ブロック

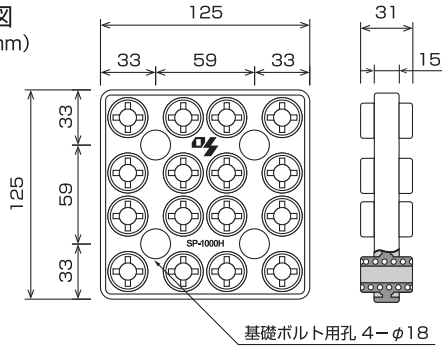


SP-1000H型

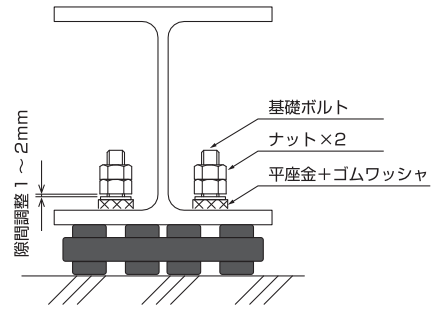
大荷重用スプリングパッド



■寸法図
(単位mm)



■施工参考図



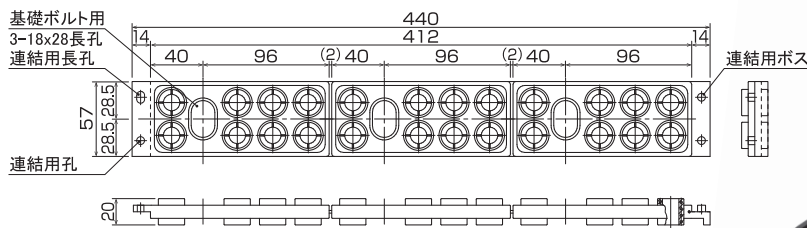
■仕様表

型 式	静的ばね定数 N/mm (kgf/mm)	適正荷重 (kg)	製品質量 (kg)
SP-1000H	2447.6 (249.8)	600~1000	0.5

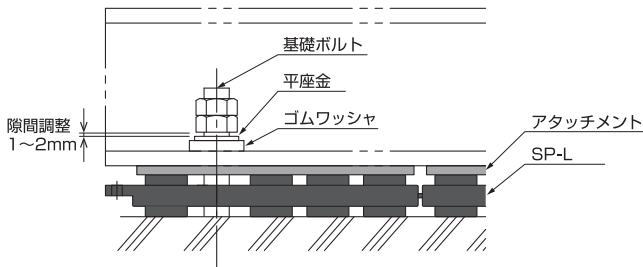
SP-L型

ロングスプリングパッド

■寸法図
(単位mm)

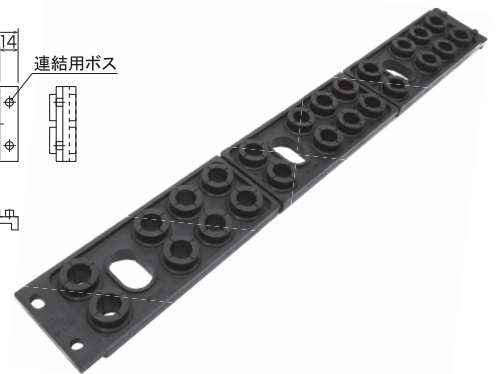


■施工参考図

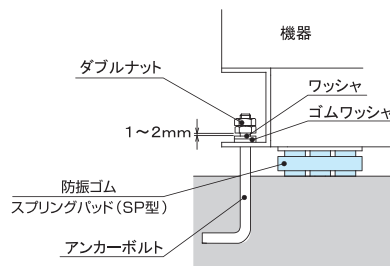
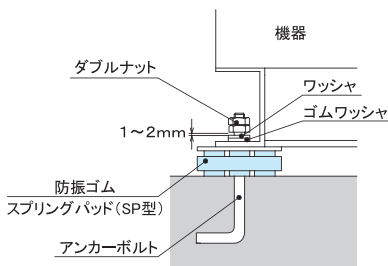


■仕様表

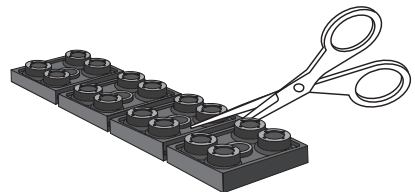
型 式	適正荷重 (kg/ブロック)	適正荷重 (kg/シート)	静的ばね定数 N/mm (kgf/mm)	製品質量 (g/シート)
SP-L50	~50	~150	188.16 (19.2) /1ブロック	230
SP-L100	50~100	150~300	280.28 (28.6) /1ブロック	285



スプリングパッドの施工例



SP-25H,50H,S100H,S200Hは支持重量に合わせブロックごとにハサミで切断して使用してください。



※SP-400H,600Hは1ブロックごとになっています。そのまま使用してください。

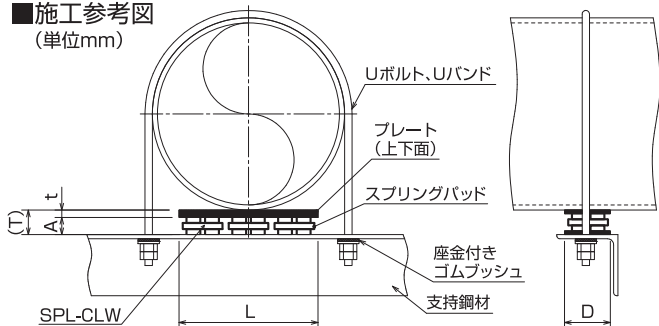
●耐震対策には別途ストッパーが必要になります。

SPL-CLW型

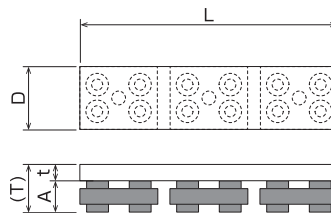
横引き配管用防振パッド



■施工参考図
(単位mm)



■寸法図
(単位mm)

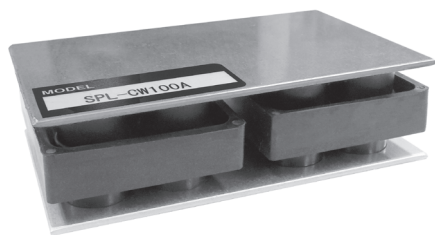


■仕様表

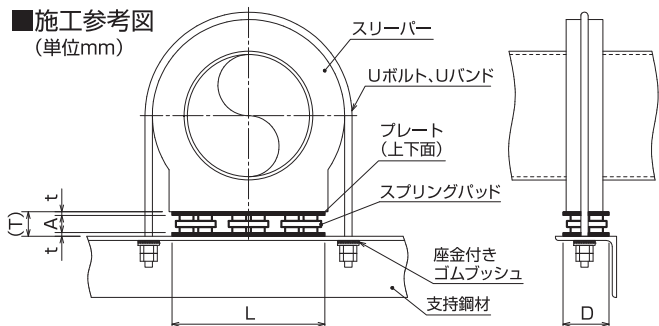
型 式	外形寸法(mm)					適正荷重(kgf)
	L	D	T	t	A	
SPL-CLW200KG	150	60	34	6	28	~200
SPL-CLW400KG	150	60	34	6	28	~400
SPL-CLW600KG	250	60	40	12	28	~600
SPL-CLW800KG	250	75	40	12	28	~800
SPL-CLW1000KG	300	75	44	16	28	~1000
SPL-CLW1800KG	300	100	44	16	28	~1800

SPL-CW型

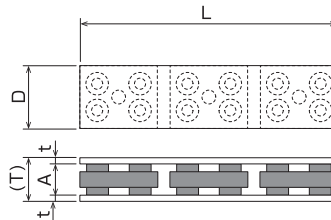
横引き配管用防振パッド



■施工参考図
(単位mm)



■寸法図
(単位mm)



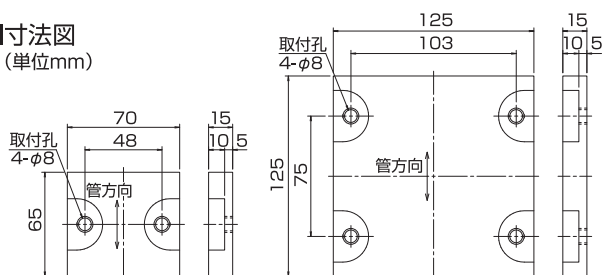
■仕様表

型 式	外形寸法(mm)					適正荷重(kgf)
	L	D	T	t	A	
SPL-CW65A	90	75	23	2.3	18	~50
SPL-CW80A	115	75	23	2.3	18	~100
SPL-CW100A	130	75	23	2.3	18	~100
SPL-CW125A	160	75	33	2.3	28	~200
SPL-CW150A	180	75	33	2.3	28	~200
SPL-CW200A	230	75	33	2.3	28	~300
SPL-CW250A	280	75	37	4.5	28	~600
SPL-CW300A	310	75	37	4.5	28	~800
SPL-CW350A	370	75	37	4.5	28	~1000

ORP-S型

縦配管振れ止めゴム

■寸法図
(単位mm)



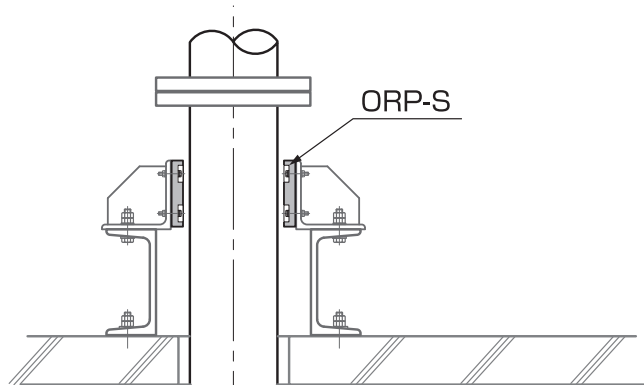
■仕様表

型 式	静的ばね定数 kN/mm(t/mm)	許容たわみ (mm)	取付ボルト
ORP-SM	30.38 (3.10)	3	2-M6
ORP-SL	217.56 (22.2)	3	4-M6

ORP-S型

縦配管揺れ止めゴムパッド

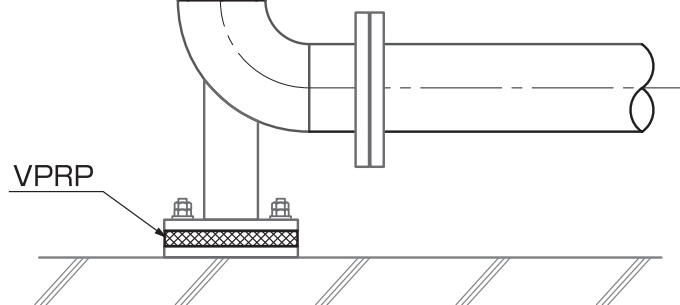
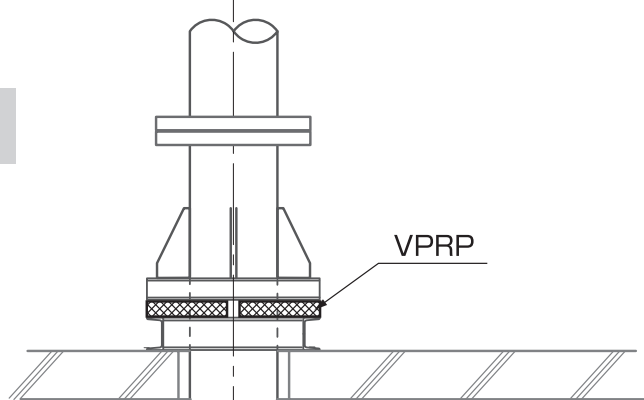
地震時の建物と縦配管の相関変位による接触時に配管保護の為に用います。
通常時は、縦配管と揺れ止めゴムの間に適切なクリアランスを設けてください。
ゴムパッドを挟んで鋼板で締め付ける施工では、配管と鋼材枠が接触し振動が発生し個体音障害となる場合があります。



VPRP型

スタンション用防振ゴム

詳細はP28をご覧ください。



■施工例

