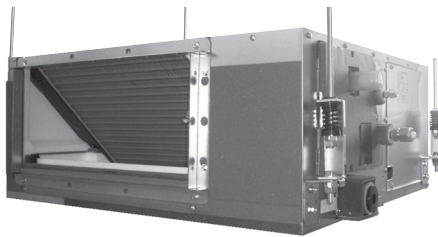
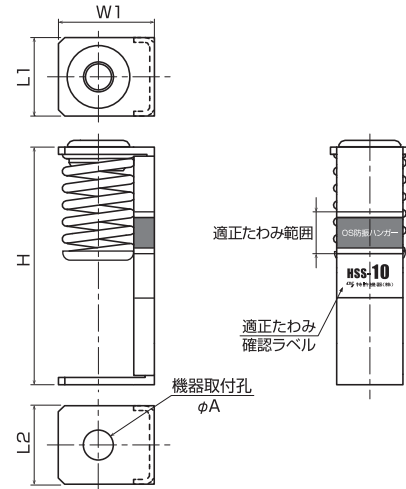
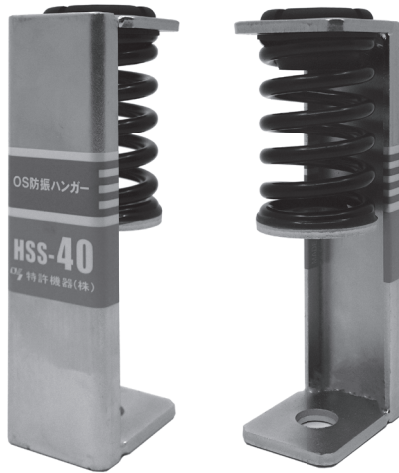


RoHS指令対応

■寸法図  
(単位mm)

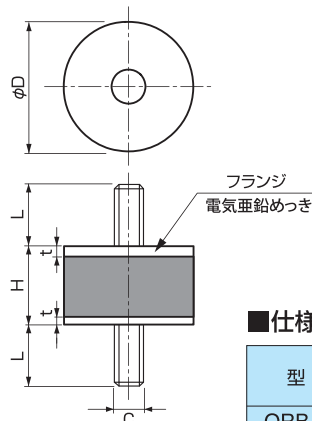


■仕様表

型 式	外形寸法 (mm)					ばね定数 N/mm(kgf/mm)	適正質量 (kg)	使用ボルト		製品質量 (g)
	H	W1	L1	L2	A			M	W	
HSS-10	130	39	32	32	14	7.25(0.74)	5~10	10	3/8	0.18
HSS-20	130	39	32	32	14	15.68(1.60)	10~20	10	3/8	0.20
HSS-40	115	46	38	32	12.5	28.71(2.93)	20~40	12	1/2	0.25
HSS-60	115	46	38	32	12.5	39.20(4.00)	40~60	12	1/2	0.27

付属品:取付ボルト

■寸法図  
(単位mm)



■仕様表

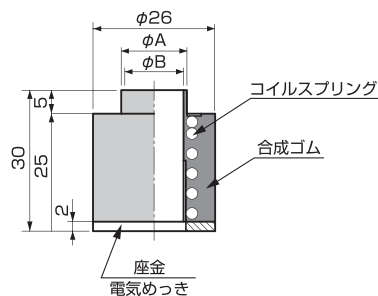
型 式	外形寸法 (mm)					静的ばね定数 N/mm (kgf/mm)	適正質量 (kg)
	φD	H	t	c	L		
ORB-10N	15	15	1.6	M6	15	98.0(10.0)	~ 10
ORB-20N	20	20	2.3	M8	22	117.6(12.0)	10~ 20
ORB-45N	30	30	3.2	M8	25	137.2(14.0)	20~ 45
ORB-75N	40	40	3.2	M8	30	156.8(16.0)	45~ 75
ORB-120N	48	40	3.2	M10	30	235.2(24.0)	75~120
ORB-200N	60	40	4.5	M12	40	450.8(46.0)	120~200
ORB-260N	70	50	4.5	M12	50	490.0(50.0)	200~260

付属品:ナット、スプリングワッシャ各2ヶ付

# HSP-F型 吊り専用防振ゴム (20Hz仕様)



■寸法図  
(単位mm)



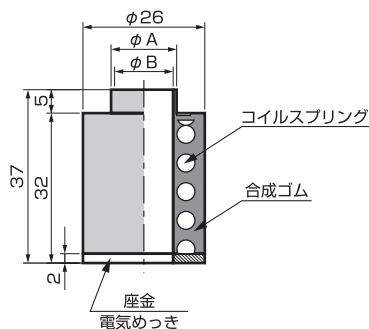
■仕様表

型 式	外形寸法 (mm)		静的ばね定数 N/mm(kgf/mm)	最大質量 (kg)	製品質量 (g)	使用ボルト
	$\phi A$	$\phi B$				
HSP-15F10	12	10.5	83.01(8.47)	15	21.0	M10
HSP-30F	12	10.5	126.71(12.93)	30	21.0	M10
HSP-60F	14	12.5	192.57(19.65)	60	26.0	M12

# HSP-G型 吊り専用防振ゴム (12Hz仕様)



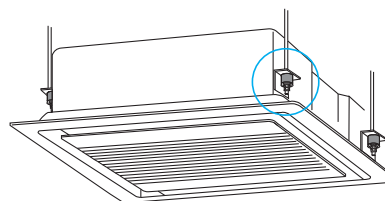
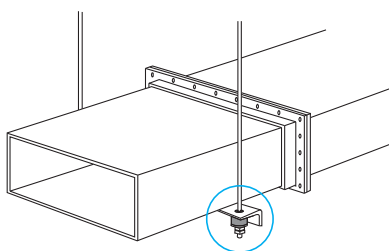
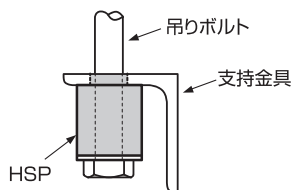
■寸法図  
(単位mm)



■仕様表

型 式	外形寸法 (mm)		静的ばね定数 N/mm(kgf/mm)	最大質量 (kg)	製品質量 (g)	使用ボルト
	$\phi A$	$\phi B$				
HSP-15G	12	10.5	51.8(5.29)	15	24.4	M10
HSP-30G	12	10.5	63.7(6.50)	30	24.4	M10
HSP-60G	14	12.5	234.0(24.80)	60	42.1	M12

## HSPの施工例

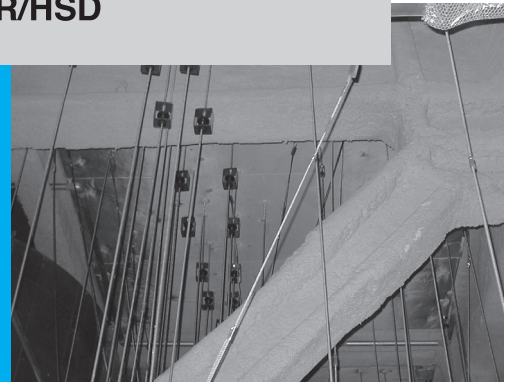


# 防振ハンガー

MODEL HS/HR/HSD

## 防振ハンガーの特長

防振系固有振動数約4Hz仕様のスプリングを主材とし上下にゴムを直列配置した独自の二重絶縁構造です。ハウジングにはレベルゲージがセットされているため、使用状態の適否も簡単にチェックが可能です。配管、ダクトを中心に、小型ファン、ラインポンプ、エアコンなど、懸垂支持に最適な防振ハンガーです。



## HS型

### スプリング防振ハンガー

ダブルナット仕様対応品

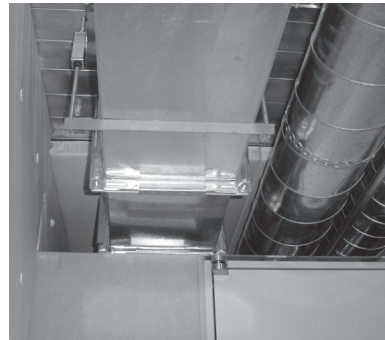
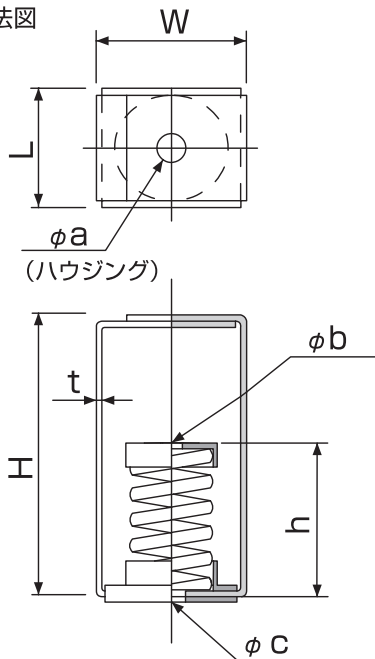
#### ■各部説明

各 部 名 称	材 質 等
ハウジング	電気亜鉛めっき
コイルスプリング	黒色電着塗装
上部ばね座	耐候性合成ゴム(座金:電気亜鉛めっき)
下部ばね座	耐候性合成ゴム
レベルゲージ	側面ラベルに表示

※ボルト類は付属しておりません。



#### ■寸法図



#### ■仕様表

型 式	外形寸法 (mm)									ばね定数 N/mm(kgf/mm)	適正質量 (kg)	使用ボルト		製品質量 (kg)
	W	L	H	h	t	φa	φb	φc	M			W		
HS-10L	80	62	150	78.4	3.2	15	13.5	29	6.76(0.69)	~10	10・12	3/8・1/2	0.85	
HS-15L	80	62	150	78.4	3.2	15	13.5	29	9.80(1.00)	10~15	10・12	3/8・1/2	0.85	
HS-20L	80	62	150	78.4	3.2	15	13.5	29	14.11(1.44)	15~20	10・12	3/8・1/2	0.85	
HS-30L	80	62	150	78.4	3.2	15	13.5	29	20.29(2.07)	20~30	10・12	3/8・1/2	0.85	
HS-40L	80	62	150	78.4	3.2	15	13.5	29	29.40(3.00)	30~40	10・12	3/8・1/2	0.87	
HS-60L	80	62	150	78.4	3.2	15	13.5	29	42.14(4.30)	40~60	10・12	3/8・1/2	0.9	
HS-80L	80	62	150	78.4	3.2	15	13.5	29	60.66(6.19)	60~80	10・12	3/8・1/2	0.93	
HS-120L	80	78	170	88.4	3.2	15	13.5	29	87.42(8.92)	80~120	12	1/2	1.29	
HS-160L	80	78	170	88.4	3.2	15	13.5	29	104.86(10.70)	120~160	12	1/2	1.31	
HS-240L	100	83	200	99	4.5	18	18	29	182.28(18.60)	160~240	16	5/8	2.55	
HS-320L	100	83	200	99	4.5	18	18	29	218.54(22.30)	240~320	16	5/8	2.61	

- 適正質量~500kg、~750kg、~1000kgの対応品もございます。
- 屋外仕様 HS-V型もご用意しております。詳しくは弊社営業窓口までお問い合わせください。
- P43に「防振ハンガーの選定」を掲載しております。

# HR型

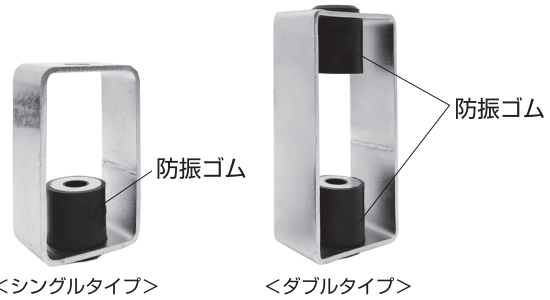
## ゴム防振ハンガー

<ダブルナット仕様対応品>

### ■各部説明

各 部 名 称	材 質 等
ハウジング	電気亜鉛めっき
防振ゴム	耐候性合成ゴム (座金:電気亜鉛めっき)

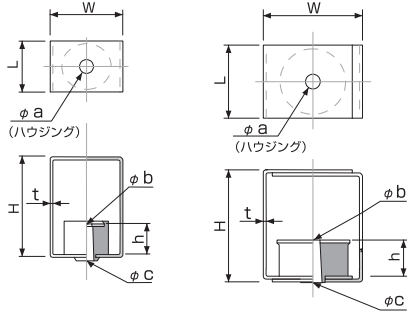
※ボルト類は付属しておりません。



(シングルタイプ)

HR-15FS~240FS型

HR-350FS~1500FS型



### ■仕様表

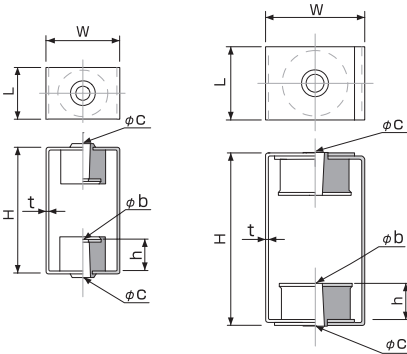
<シングルタイプ>

型 式	外形寸法 (mm)								静的ばね定数 N/mm (kgf/mm)	適正質量 (kg)	使用ボルト	
	W	L	H	h	t	φa	φb	φc			M	W
HR-15FS	45	28	75	23	2.3	11	10.5	14	125.4 (12.8)	5~15	8	3/8
HR-30FS	45	36	75	22.5	2.3	11	12	18	250.9 (25.6)	15~30	10	3/8
HR-60FS	75	50	125	24.3	3.2	15	14	22	501.8 (51.2)	30~60	12	1/2
HR-100FS	75	60	125	24.7	3.2	15	14	22	836.9 (85.4)	60~100	12	1/2
HR-120FS	75	65	125	25.2	3.2	15	14	22	1003.5 (102.4)	100~120	12	1/2
HR-180FS	100	77	150	28.2	3.2	15	14.5	22	1507.2 (153.8)	120~180	12	1/2
HR-240FS	100	87	150	27.5	3.2	15	14.5	22	2009.0 (205.0)	180~240	12	1/2
HR-350FS	100	80	120	40	3.2	20	20	24	2930.2 (299.0)	180~350	16	5/8
HR-600FS	125	100	140	45	4.5	20	20	24	5025.4 (512.8)	350~600	16	5/8
HR-1000FS	130	110	190	46	4.5	22	22	25	8375.1 (854.6)	600~1000	16・20	5/8・3/4
HR-1500FS	145	125	200	48	6.0	22	22	25	12563.6 (1282.0)	1000~1500	16・20	5/8・3/4

(ダブルタイプ)

HR-15FT~240FT型

HR-350FT~1500FT型



<ダブルタイプ>

型 式	外形寸法 (mm)								静的ばね定数 N/mm (kgf/mm)	適正質量 (kg)	使用ボルト	
	W	L	H	h	t	φb	φc	M			W	
HR-15FT	50	28	100	23	2.3	10.5	14		62.7 (6.4)	5~15	8	3/8
HR-30FT	50	36	100	22.5	2.3	12	18		125.4 (12.8)	15~30	10	3/8
HR-60FT	75	50	125	24.3	3.2	14	22		250.9 (25.6)	30~60	12	1/2
HR-100FT	75	60	125	24.7	3.2	14	22		418.5 (42.7)	60~100	12	1/2
HR-120FT	75	65	125	25.2	3.2	14	22		501.8 (51.2)	100~120	12	1/2
HR-180FT	100	77	150	28.2	3.2	14.5	22		753.6 (76.9)	120~180	12	1/2
HR-240FT	100	87	150	27.5	3.2	14.5	22		1004.5 (102.5)	180~240	12	1/2
HR-350FT	100	80	165	40	3.2	20	24		1465.1 (149.5)	180~350	16	5/8
HR-600FT	125	100	190	45	4.5	20	24		2512.7 (256.4)	350~600	16	5/8
HR-1000FT	130	110	230	46	4.5	22	25		4187.5 (427.3)	600~1000	16・20	5/8・3/4
HR-1500FT	145	125	240	48	6.0	22	25		6281.8 (641.0)	1000~1500	16・20	5/8・3/4

# HSD型

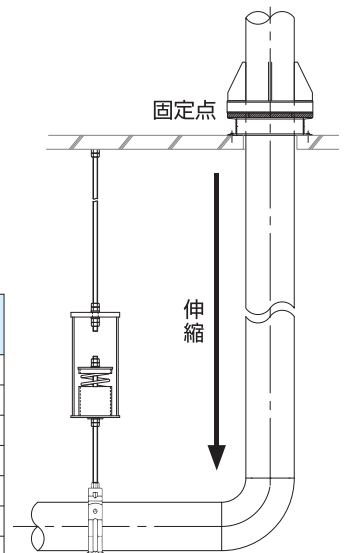
## 配管伸縮変位吸収ハンガー

### ■各部説明

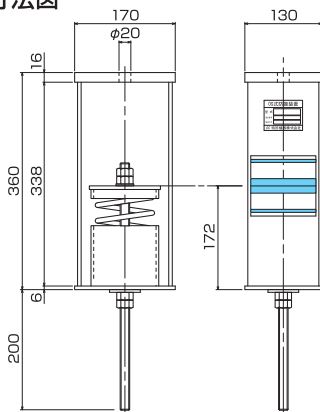
各 部 名 称	材 質 等
ハウジング	溶解亜鉛めっき
コイルスプリング	黒色電着塗装
はね座	溶解亜鉛めっき
吊りボルト	M16溶解亜鉛めっき
レベルゲージ	両面に貼り付け



### ■施工参考図



### ■寸法図



### ■仕様表

型 式	支持荷重範囲 (kg)	変位吸収量 (mm)	使用ボルト		製品質量 (kg)
			M	W	
HSD-035	35~50	±30	16	5/8	11.7
HSD-050	50~70				11.9
HSD-070	70~100				12.3
HSD-100	100~140				12.4
HSD-140	140~200				12.3
HSD-200	200~280				12.5
HSD-280	280~400				12.4