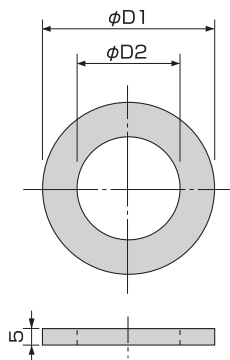


# GW型

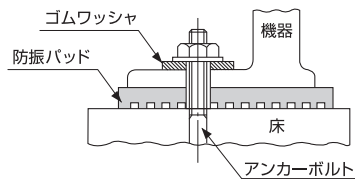
## ゴムワッシャ



■寸法図  
(単位mm)



■施工参考図



■仕様表

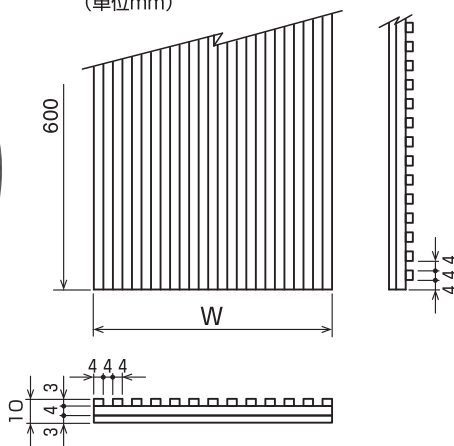
型 式	外形寸法 (mm)		製品質量 (g)	使用ボルト
	φD1	φD2		
GW-10	23	11	3	M10
GW-12	26	13	3	M12
GW-16	32	17	5	M16
GW-20	40	21	7	M20
GW-24	48	25	10	M24

# BP型

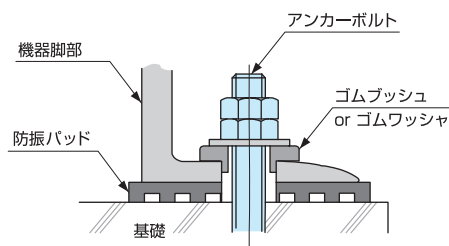
## ゴムパッド



■寸法図  
(単位mm)



■施工参考図



■仕様表

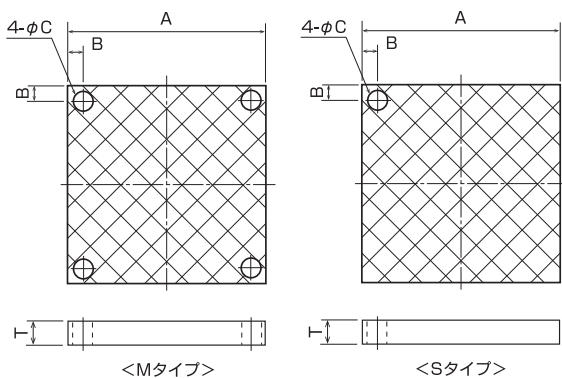
型 式	外形寸法 (mm) 厚さ×幅(W)×長さ	許容圧縮応力 N/cm <sup>2</sup> (kgf/cm <sup>2</sup> )
BP-05	10 × 50 × 600	78.4 (8)
BP-10	10 × 100 × 600	
BP-15	10 × 150 × 600	

# VPRP型

## スタンション用防振ゴム



■寸法図  
(単位mm)



■仕様表

型 式	外形寸法 (mm)				許容荷重範囲 (kgf) <下限>~<適正荷重>~<上限>	数量
	A	B	C	T		
VPRP100	100	15	φ18	30	100 ~ 300 ~ 1200	1
VPRP125	125	15	φ18	30	200 ~ 600 ~ 2000	
VPRP150	150	15	φ18	30	350 ~ 1000 ~ 4000	
VPRP175	175	15	φ18	30	450 ~ 1400 ~ 6000	
VPRP200	200	20	φ24	30	650 ~ 2000 ~ 9000	
VPRP250	100	20	φ24	30	400 ~ 1200 ~ 4800	4※
VPRP300	125	20	φ24	30	800 ~ 2400 ~ 8000	
VPRP350	150	20	φ24	30	1400 ~ 4000 ~ 16000	
VPRP400	175	25	φ28	30	1800 ~ 5600 ~ 24000	
VPRP500	200	25	φ28	30	2600 ~ 8000 ~ 36000	
備 考	材質：合成ゴム					

※VPRP250~VPRP500は4個セットとなり、許容荷重範囲も4個使用時の値です。  
防振ゴムの間隔を20mm以上あげてご使用ください。